

Гардеробные системы SPACE

Здесь идеально. Здесь все по полочкам.



ПРОИЗВОДИТЕЛЬ
МЕБЕЛИ ДЛЯ ЖИЗНИ

MGSMEBEL.RU





HALLIDAY

МАСТЕР ШКАФА-КУПЕ

HALLIDAY — опытный производитель шкафов-купе. В постоянно растущем ассортименте есть не только линейки серийной мебели, но и эксклюзивные модели. Они идеально соответствуют индивидуальным пожеланиям и даже капризам заказчика.

SONATTI

МЕБЕЛЬ ДЛЯ СПАЛЬНИ

SONATTI — производитель кроватей. Эти предметы интерьера создают идеальную атмосферу для сна и релакса, чтобы человек по-настоящему отдохнул. Никакого волшебства на самом производстве не происходит — оно возникает дома, сразу после желанной покупки.

HOSTINN

МЕБЕЛЬ ДЛЯ ГОСТИНОЙ

Мебель HOSTINN — это всё, что только могут представить себе люди с хорошим вкусом в комнате для гостей, от крошечного пуфа до великолепной и в то же время практичной стенки. Такие вещи достойно выглядят и оправдывают ожидания — создают особую атмосферу.

FOODZHI

МЕБЕЛЬ ДЛЯ КУХНИ

FOODZHI производит кухни по индивидуальным размерам. В первую очередь, это продукция высокого качества. К тому же она без слов желает приятного аппетита, всегда хорошо выглядит и радует владельцев каждый день.

MGS

MEBEL

Компания MGS MEBEL является крупным и успешным игроком на российском рынке мебели. Объединяет четыре собственных бренда— Sonatti, Foodzhi, Hostinn, Halliday — в большую представительную семью. Общие «фамильные» черты: мощное производство, индивидуальный подход к каждому покупателю, отличное качество готовой продукции.



Страница 10

SPACE OPEN

Это самый открытый тип гардеробных, где преобладают навесные полки и рейлы. Поиск нужной вещи занимает считанные секунды, что значительно упрощает, например, утренние сборы. И, главное, сохраняет стремление к простору, воздуху, открытости.



Страница 30

SPACE TWIST

Тип гардеробных, где используются распашные двери в металлической рамке на простых петлях, подходит для более практичных людей. Наличие дверей позволит защитить вещи от внешнего воздействия, более системно упорядочить их и скрыть от глаз не самые образцовые стопки вещей.



Страница 46

SPACE MYSTERY

Вариант гардеробной системы, так же оснащенной дверьми. В этом случае вещи хорошо защищены от воздействия солнечного света, пыли или влаги. И, кстати, она может легко сочетать в себе закрытые и открытые секции.



Страница 62

SPACE DALI

Такая версия гардеробных максимально экономит место, благодаря чему легко вписывается практически в любую планировку. И даже обладатели не самых больших квартир или домов могут не отказывать себе в удовольствии под названием «гардеробная».



Страница 78

SMARTCUBE

Открытая зона хранения добавляет пространству динамики и яркости: визуальное сочетание металла и дерева подчеркивает неоспоримый вкус дизайнера. И самое главное: каждый сантиметр комнаты работает на максимум красоты и функциональности.



FOOD ZHИ

МЕБЕЛЬ ДЛЯ КУХНИ

FOODZHИ производит кухни по индивидуальным размерам. В первую очередь, это продукция высокого качества. К тому же она без слов желает приятного аппетита, всегда хорошо выглядит и радует владельцев каждый день.



Серия кухонной мебели «Maison»



Серия кухонной мебели «Estetti»



Серия кухонной мебели «Tenigma»



Серия кухонной мебели «Favory»



Каталог скинали



Серия кухонной мебели «Selin»



Серия кухонной мебели «Nextra»



Серия кухонной мебели «Sola»



Серия кухонной мебели «Nova»



Каталог рисунков



Серия кух.мебели «Color Concept»



Серия кухонной мебели «Gretti»



Серия кухонной мебели «Studio»



Серия кухонной мебели «Keramo»



Каталог фасадов «Facade»

SON ATTI

МЕБЕЛЬ ДЛЯ СПАЛЬНИ

SONATTI — производитель кроватей. Эти предметы интерьера создают идеальную атмосферу для сна и релакса, чтобы человек по-настоящему отдохнул. Никакого волшебства на самом производстве не происходит — оно возникает дома, сразу после желанной покупки.



Каталог серии комодов «Adelta»



Каталог серии кроватей «City»



Каталог серии кроватей «Eco City»



Каталог кроватей «Premium City»



Каталог кроватей «Comfort City»

HOST INN

МЕБЕЛЬ ДЛЯ ГОСТИНОЙ

Мебель HOSTINN — это всё, что только могут представить себе люди с хорошим вкусом в комнате для гостей, от крошечного пуфа до великолепной и в то же время практичной стенки. Такие вещи достойно выглядят и оправдывают ожидания — создают особую атмосферу.



Каталог стенок «Times»



Каталог стенок «Blansh»



Каталог стенок «Legato»



Каталог стенок «Dinamika»



Каталог стенок «Molly»



Каталог стенок «Ego»



Каталог ТВ-тумб



Каталог каркасных систем «Smartcube»



HALL IDAY

МАСТЕР ШКАФА-КУПЕ

HALLIDAY — опытный производитель шкафов-купе. В постоянно растущем ассортименте есть не только линейки серийной мебели, но и эксклюзивные модели. Они идеально соответствуют индивидуальным пожеланиям и даже капризам заказчика.



Презентационный каталог «Leonardo»



Презентационный каталог «Dali»



Презентационный каталог «Idea»



Каталог Premium «Leonardo»



Каталог Premium «Dali»



Каталог Full collection



Каталог Full collection



Каталог Premium «Кухни»



Каталог серии шкафов «Twist»



Каталог серии шкафов «Dali plus»

Каталоги дополнительных серий



Каталог фурнитуры



Каталог комп-х столов «Vega»



Каталог серии диванов «Gestia»



Каталог изображений витражных рисунков



Каталог изображений фотопечати



Каталог изображений пескоструйной обработки по стеклу

МЕСТО ГДЕ НАЧИНАЕТСЯ НАСТРОЕНИЕ

SPACE OPEN

Утро. Самый важный момент. Вы заходите в свою уютную удобную гардеробную, скользите взглядом по полкам... стоп! Никакой спешки и суеты, каждая деталь сама легко складывается в пазл, который воплощает идеальный образ для сегодняшнего дня. Чувствовать себя уверенным – легко и приятно. Остался лишь один не менее важный момент – улыбнуться себе в зеркало. Только представьте – теперь вы можете выбирать настроение!





«Я ПРЕДПОЧИТАЮ ХРАНИТЬ ДЕНЬГИ
ТАМ, ГДЕ ИХ ВИДНО В СВОЕМ ПЛАТЯНОМ
ШКАФУ» — **КЭРРИ БРЭДШОУ**





Сегодня при планировке нового жилья чуть ли не первое место занимает гардеробная. Уже несколько лет она является не просто данью моде, а вполне реализуемым запросом современного человека. Отказаться от привычных шкафов, расставленных по всему дому, и сконцентрировать все вещи в одном месте – решение рациональное и функциональное. Гардеробные SPACE OPEN позволяют не ограничиваться высотой шкафа, а использовать всё пространство от пола до потолка. Только представьте, сколько можно уместить!



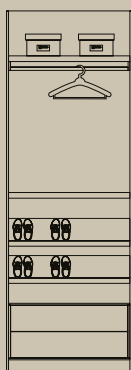
ПОЗВОЛЬТЕ СЕБЕ ЖИТЬ СО СТИЛЕМ

Гардеробная – это именно то пространство, которое работает только на вас. И организовано оно должно быть исключительно под ваши задачи. Если вы придерживаетесь практичной точки зрения, распределите одежду по ее назначению. Если же для вас более важен эстетический аспект, организуйте свой гардероб по цвету и стилю. Такое пространство обеспечит четкое место для каждой вещи, а вам – быстрые поиски и эмоциональный комфорт. Присмотритесь, возможно, гардеробная станет местом вашей силы.





ВАРИАНТЫ НАПОЛНЕНИЯ ГАРДЕРОБНОЙ СИСТЕМЫ SPACE



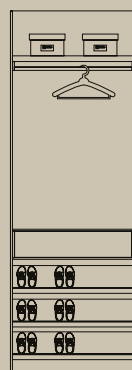
SP01



SP02



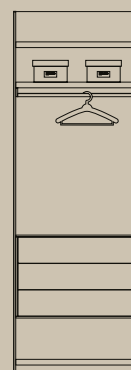
SP03



SP04



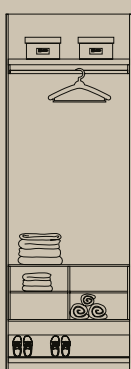
SP05



SP06



SP07



SP08



SP09



SP10



SP11



SP12



SP13



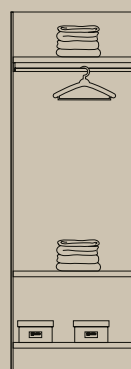
SP14



SP15



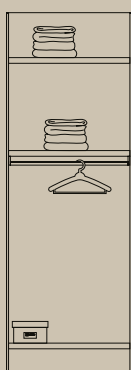
SP16



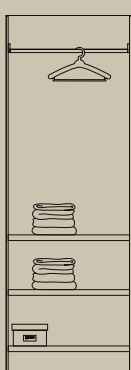
SP17



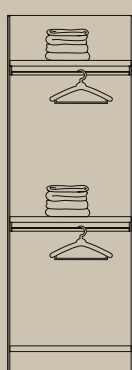
SP18



SP19



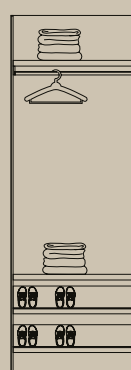
SP20



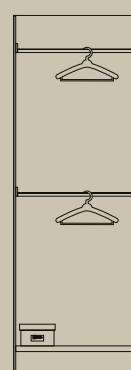
SP21



SP22



SP23



SP24



УСТАНОВКА МОНТАЖНЫХ ПЛАНК SPC-03

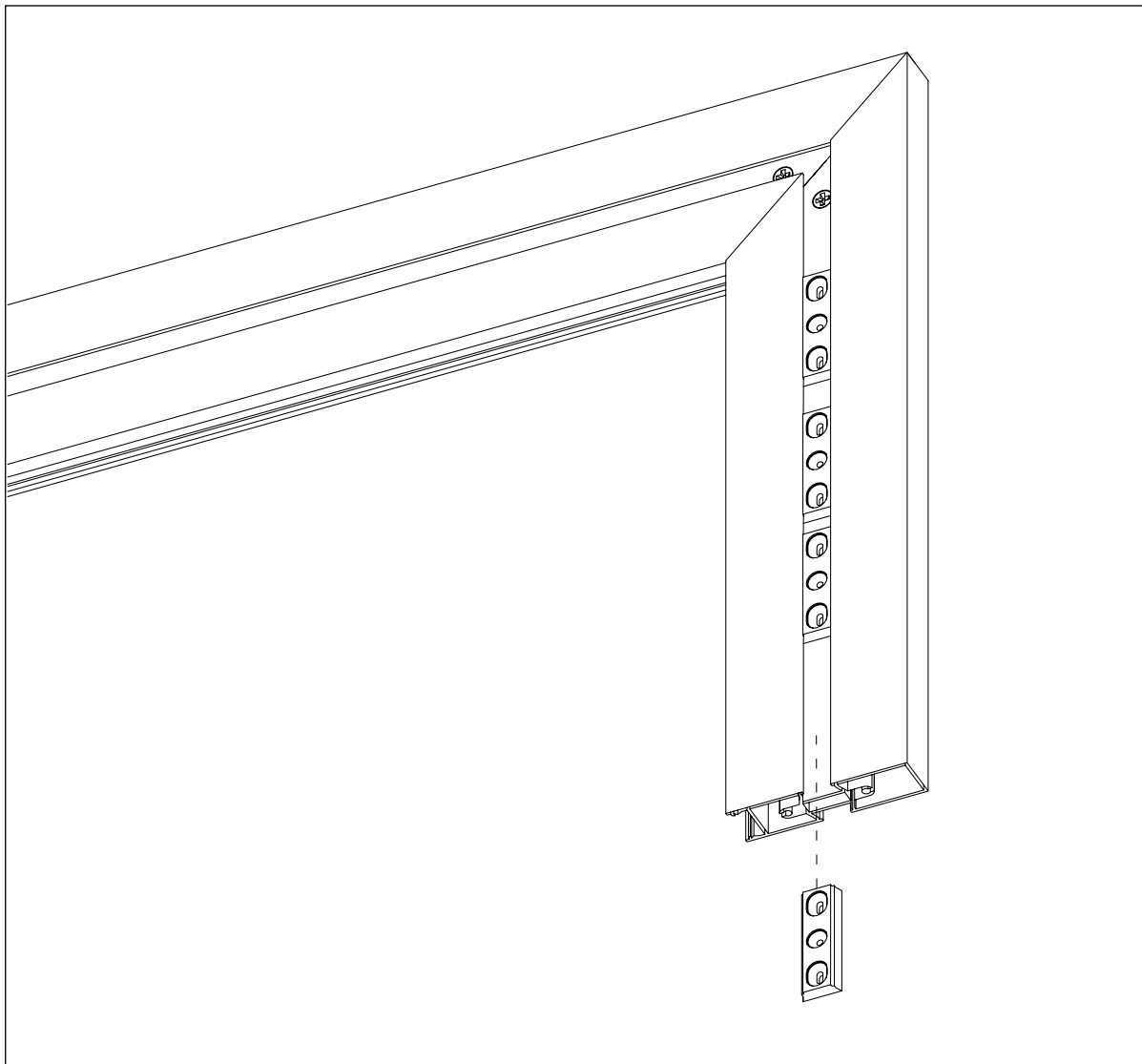


Рис. 1

ИСПОЛЬЗУЕМАЯ ФУРНИТУРА



МОНТАЖНАЯ ПЛАНКА
SPC-03

ВНИМАНИЕ! До установки торцевой опоры SPC-01 в основной профиль SPC-08 необходимо поместить нужное количество монтажных планок SPC-03 Рис. 1.

УСТАНОВКА ТОРЦЕВОЙ ОПОРЫ SPC-01 И LED ПОДСВЕТКИ

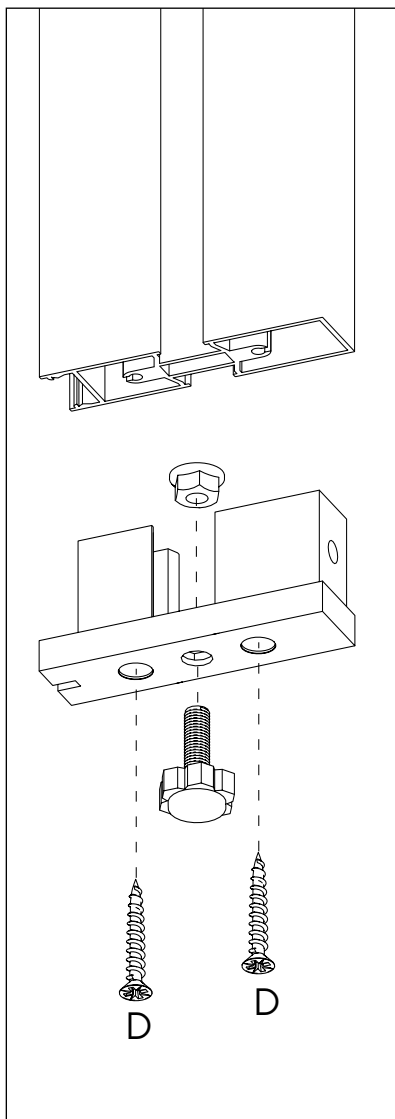


РИС. 2

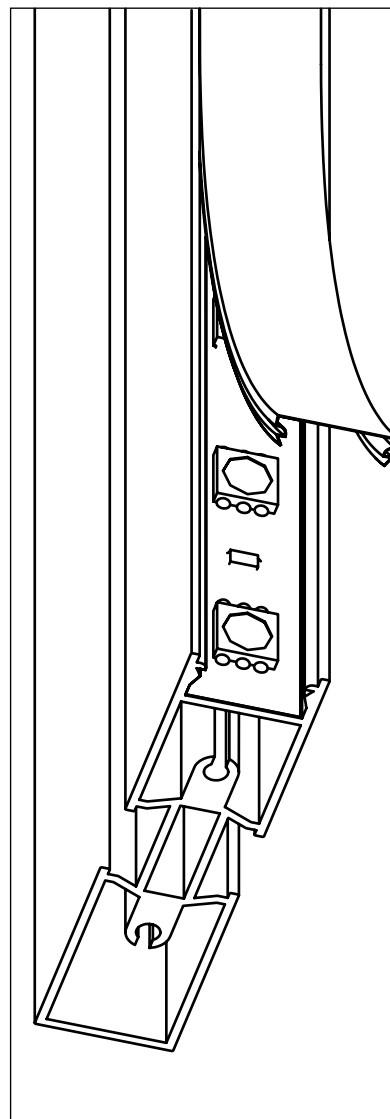
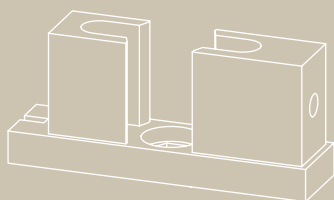
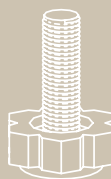


РИС. 3

ИСПОЛЬЗУЕМАЯ ФУРНИТУРА



ТОРЦЕВОЙ
СОЕДИНИТЕЛЬ
SPC-01



M6 ОПОРА



ГАЙКА



САМОРЕЗ 3X19 (D)

Поместите гайку в посадочное место в торцевой опоры SPC-01. Вставьте торцевую опору SPC-01 в основной профиль SPC-08 и закрепите шурупами (D) 3x19 Рис. 2. Если регулировка не требуется, M6 опору можно не использовать. Опционально можно добавить LED подсветку в основной профиль SPC-08 Рис. 3

МОНТАЖ ОСНОВНОГО ПРОФИЛЯ SPC-08

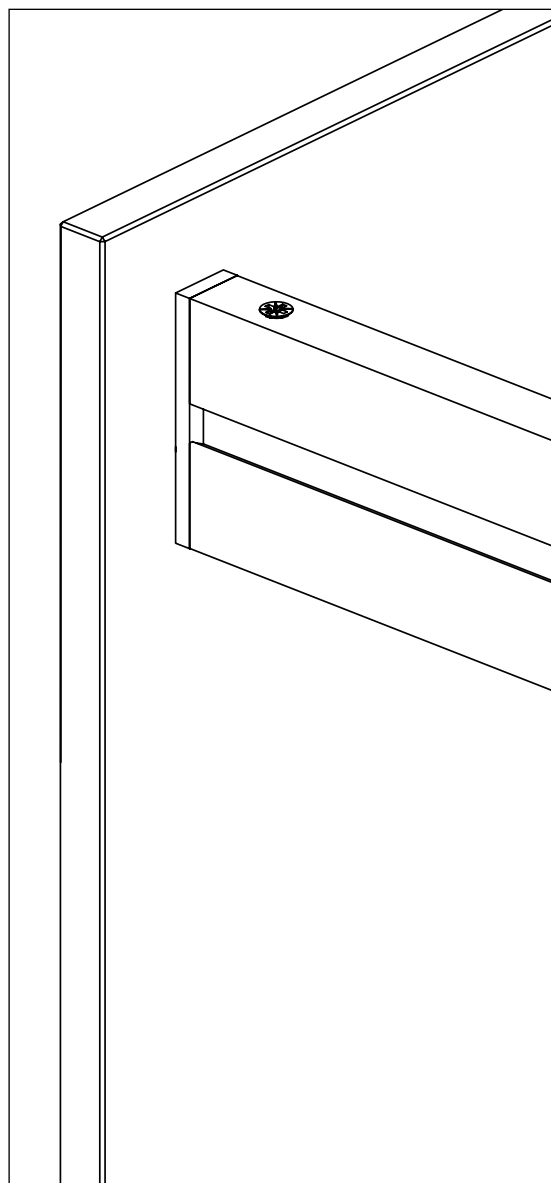
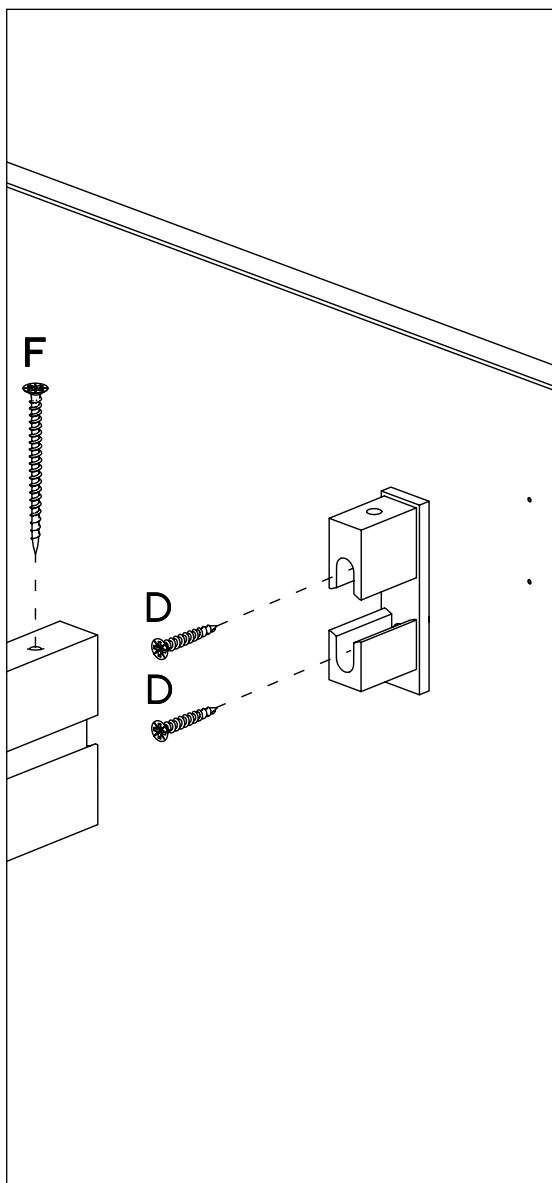
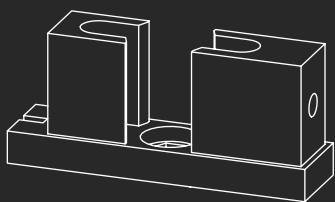


РИС. 5

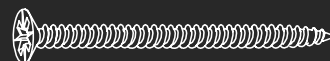
ИСПОЛЬЗУЕМАЯ ФУРНИТУРА



ТОРЦЕВОЙ
СОЕДИНИТЕЛЬ SPC-02



САМОРЕЗ 3X19 (D)



САМОРЕЗ 3X60 (F)

Для установки основного профиля SPC-08 в панель ЛДСП или стену предварительно установите торцевой соединитель SPC-02 при помощи саморезов (D) 3x19, затем соедините основной профиль SPC-08 с торцевым соединителем SPC-02 и зафиксируйте его саморезом (F) 3x60 Рис. 5.

УСТАНОВКА ПОЛКИ ЛДСП

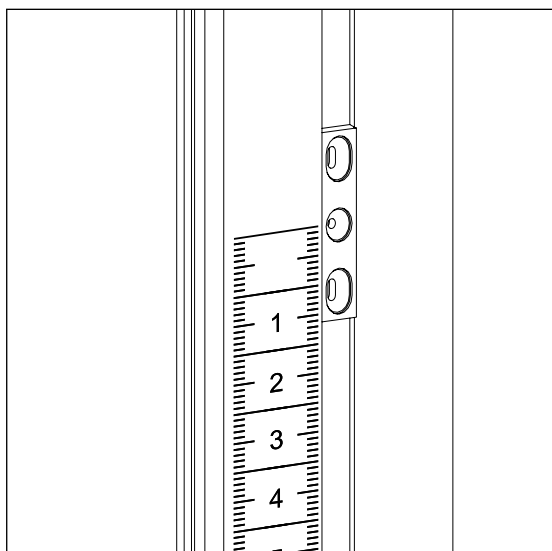


РИС. 6

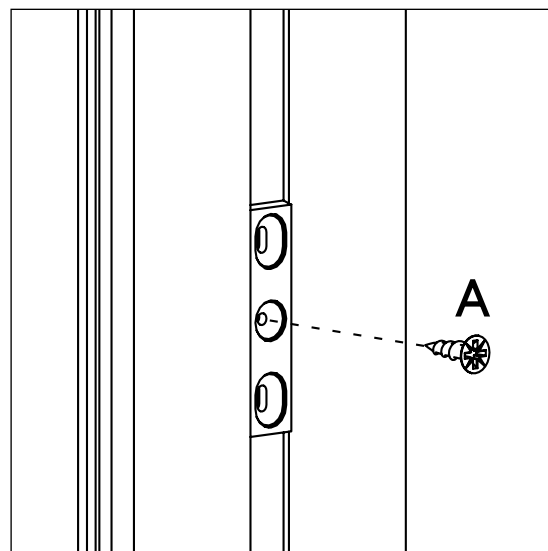


РИС. 7

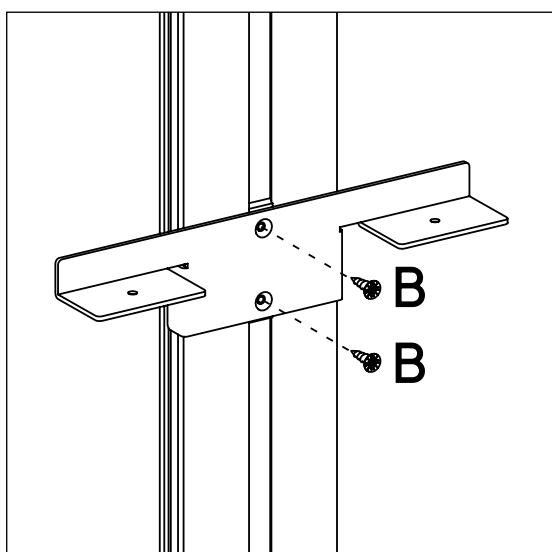


РИС. 8

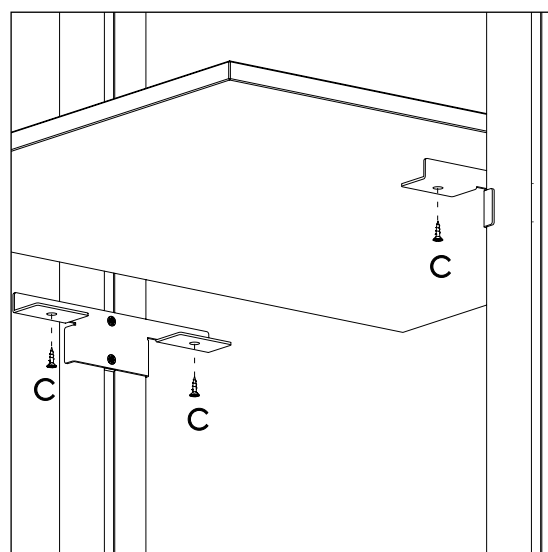


РИС. 9

ИСПОЛЬЗУЕМАЯ ФУРНИТУРА



САМОРЕЗ 3X9 (A)



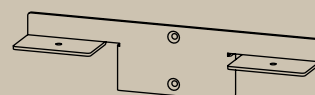
САМОРЕЗ 3X13 (B)



САМОРЕЗ 3X16 (C)



МОНТАЖНАЯ ПЛАНКА
SPC-03



Полкодержатель
SPC-06

Установите монтажные планки SPC-03 в левом и правом основном профиле SPC-08 Рис. 6 на необходимой высоте и закрепите их саморезами (A) 3x9 в центральное отверстие Рис.7.

Закрепите полкодержатели SPC-06 через монтажные планки SPC-03 при помощи саморезов (B) 3x13 в основной профиль SPC-08 Рис. 8. Установите полку на полкодержатели SPC-06 и закрепите её при помощи саморезов (C) 3x16 Рис. 9

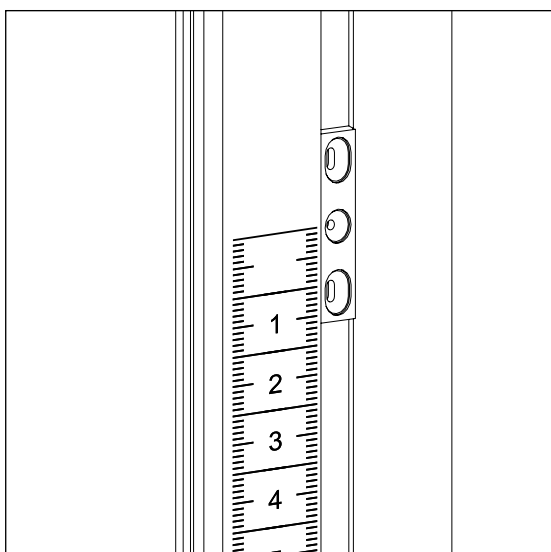


РИС. 10

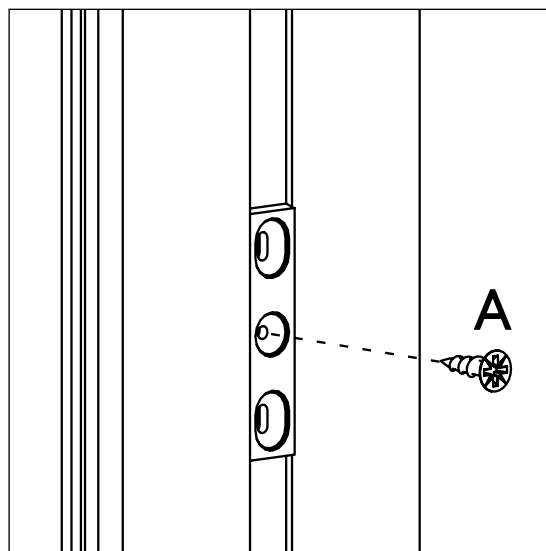


РИС. 11

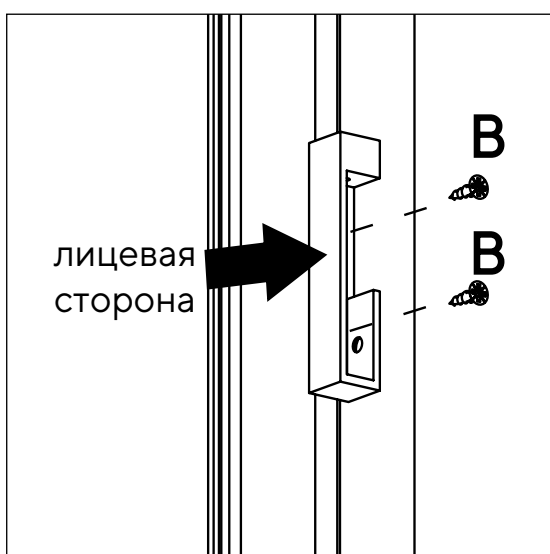


РИС. 12

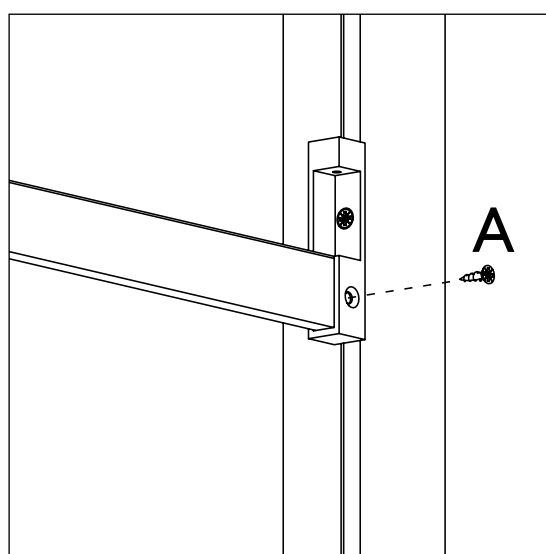


РИС. 13

ИСПОЛЬЗУЕМАЯ ФУРНИТУРА



САМОРЕЗ 3X9 (A)



САМОРЕЗ 3X13 (B)



МОНТАЖНАЯ ПЛАНКА
SPC-03



ДЕРЖАТЕЛЬ ШТАНГИ

Установите монтажные планки SPC-03 в левом и правом основном профиле SPC-08 на необходимой высоте Рис. 10 и закрепите их саморезами (A) 3x9 в центральное отверстие Рис. 11.

Закрепите держатели штанги через монтажные планки SPC-03 при помощи саморезов (B) 3x13 в основные профили SPC-08 Рис. 12. Установите штангу и зафиксируйте её при помощи саморезов (A) 3x9 Рис. 13

УСТАНОВКА АЛЮМИНИЕВОЙ ПОЛКИ СО СТЕКЛОМ

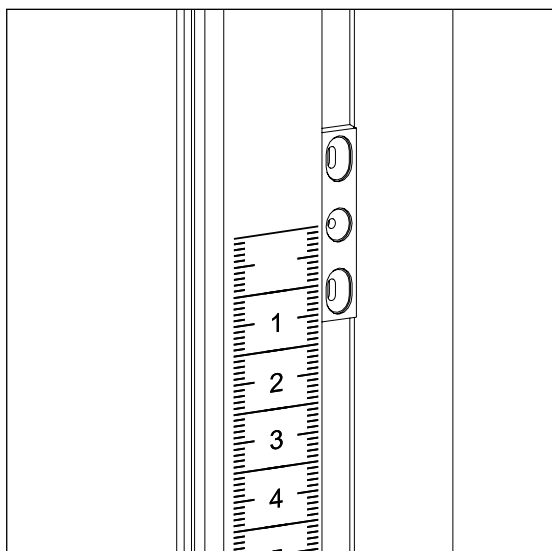


РИС. 14

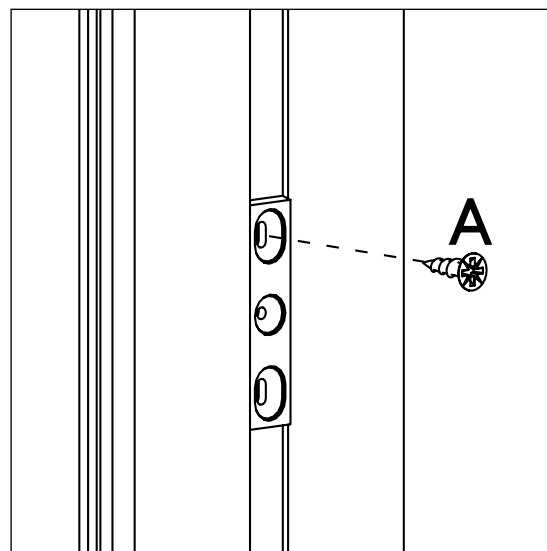


РИС. 15

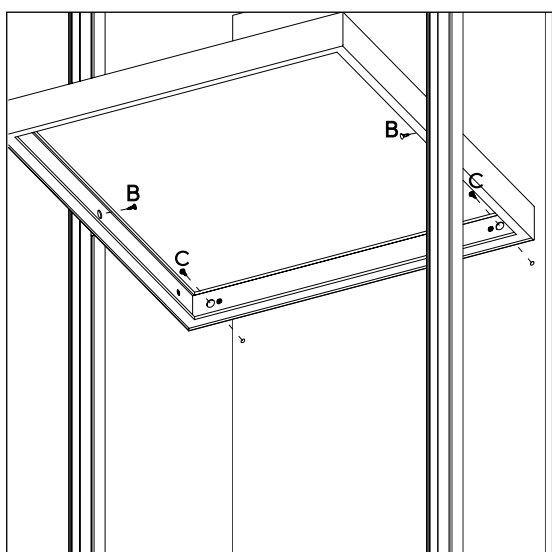


РИС. 16

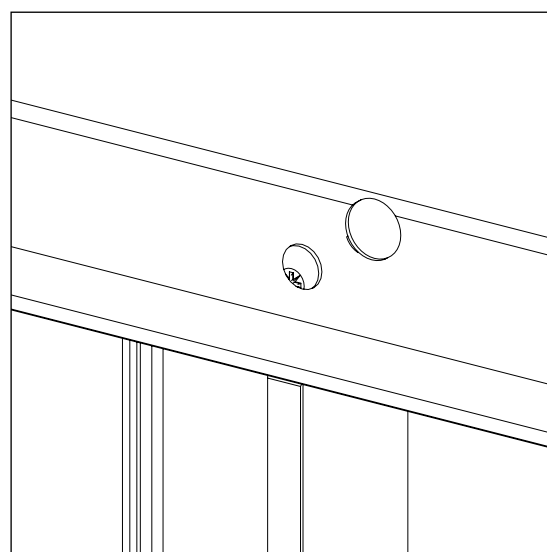


РИС. 17

ИСПОЛЬЗУЕМАЯ ФУРНИТУРА



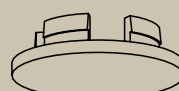
САМОРЕЗ 3X9 (A)



САМОРЕЗ 3X13 (B)



САМОРЕЗ 3X16 (C)



ЗАГЛУШКА



МОНТАЖНАЯ ПЛАНКА
SPC-03

Установите монтажные планки SPC-03 Рис. 14 в левом и правом основном профиле SPC-08 на необходимой высоте Рис. 14 и закрепите их саморезами (A) 3x9 в верхнее отверстие Рис. 15. Закрепите полку через монтажные планки SPC-03 при помощи саморезов (B) 3x13 в основные профили SPC-08 и заднюю стенку (C) 3x16 Рис. 16. Установите декоративную заглушку Рис. 17.

МОНТАЖ ШТАНГИ К АЛЮМИНИЕВОЙ ПОЛКЕ СО СТЕКЛОМ

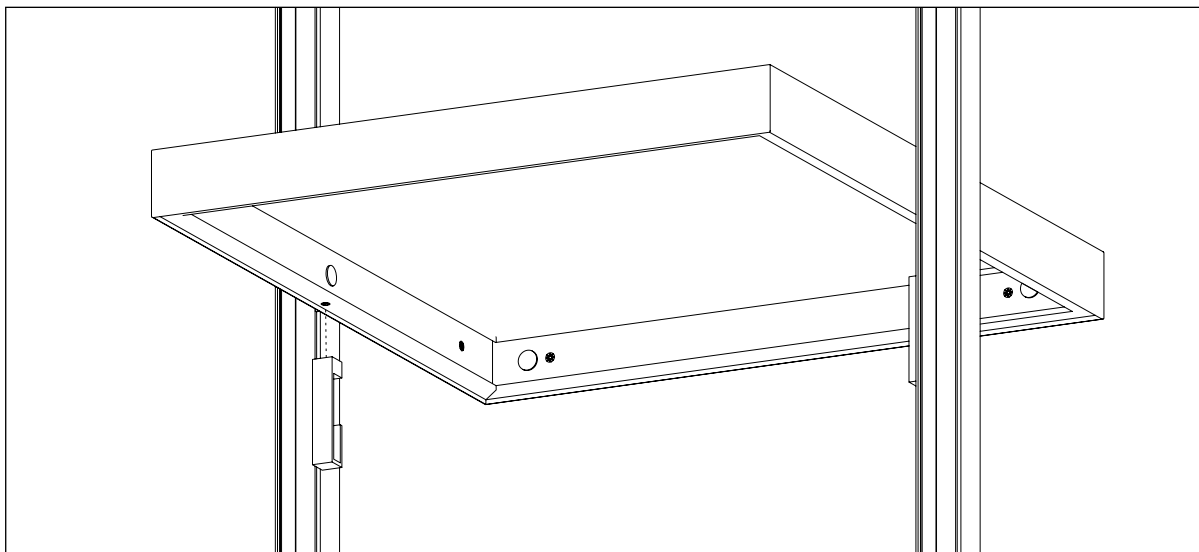


РИС. 18

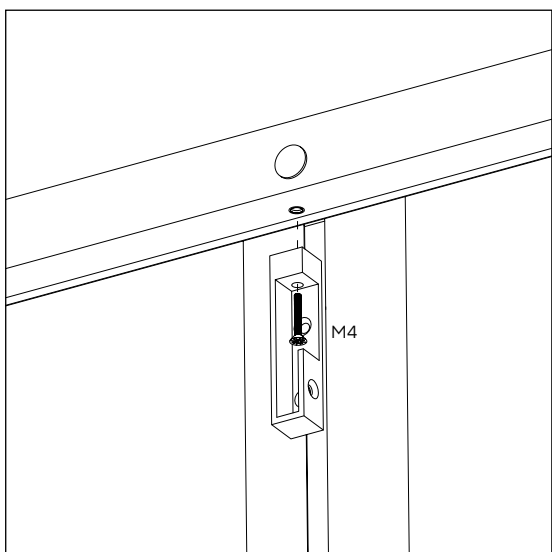


РИС. 19

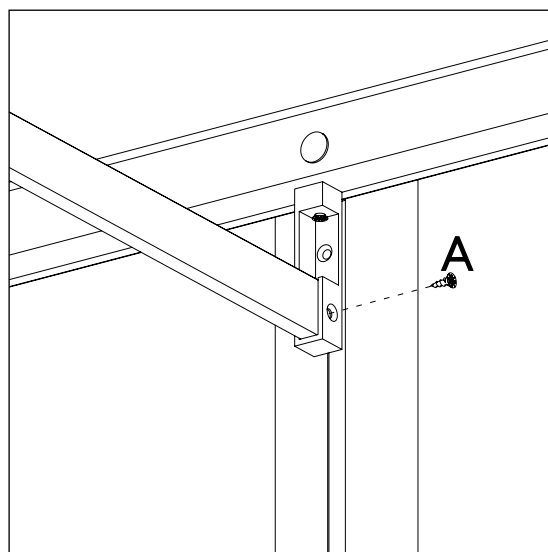


РИС. 20

ИСПОЛЬЗУЕМАЯ ФУРНИТУРА



САМОРЕЗ 3x9 (A)



M4 БОЛТ



ДЕРЖАТЕЛЬ ШТАНГИ

Закрепите держатели штанги в алюминиевую рамку при помощи болтов M4.
Установите штангу и закрепите её фиксирующими саморезами (A) 3x9

УСТАНОВКА СЕКЦИИ С ЯЩИКАМИ

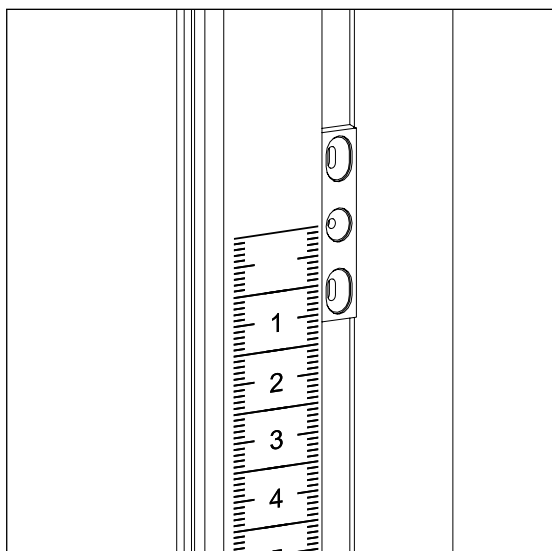


РИС. 21

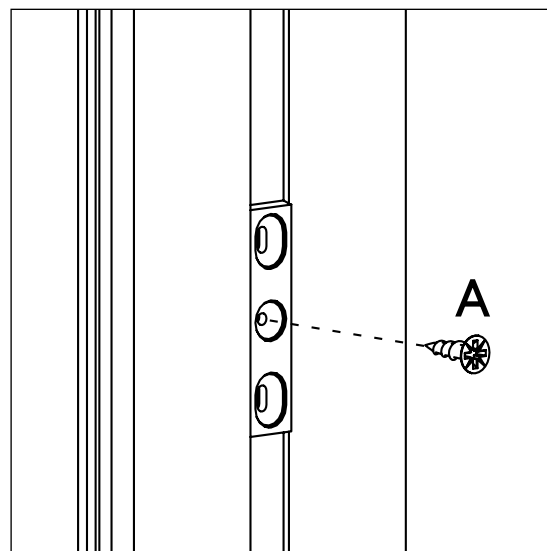


РИС. 22

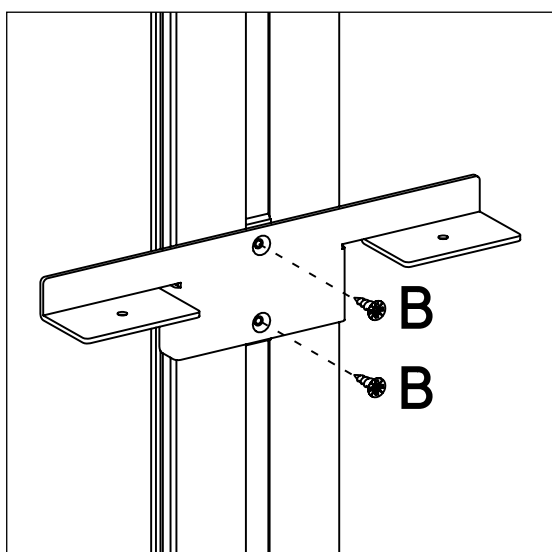


РИС. 23

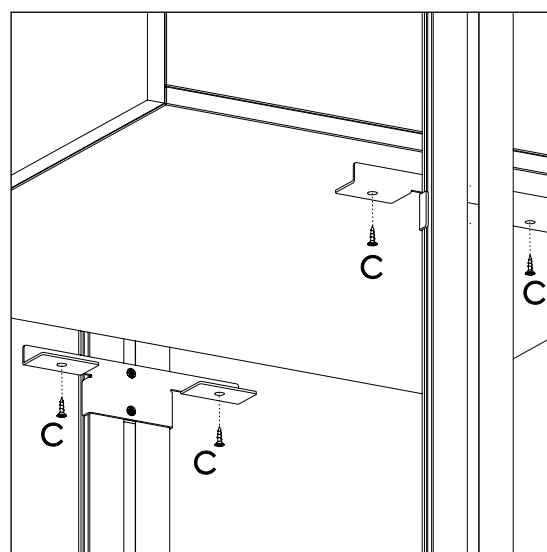


РИС. 24

ИСПОЛЬЗУЕМАЯ ФУРНИТУРА



САМОРЕЗ 3X9 (А)



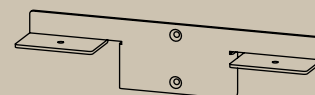
САМОРЕЗ 3X13 (В)



САМОРЕЗ 3X16 (С)



МОНТАЖНАЯ ПЛАНКА
SPC-03



Полкодержатель
SPC-06

Установите монтажные планки SPC-03 в левом и правом основном профиле SPC-08 Рис.21 на необходимой высоте и закрепите их саморезами (А) 3x9 в центральное отверстие Рис.22.

Закрепите полкодержатели SPC-06 через монтажные планки SPC-03 при помощи саморезов (В) 3x13 в основные профили SPC-08 Рис.23. Установите секцию с ящиками на полкодержатели SPC-06 и закрепите её при помощи саморезов (С) 3x16 Рис.24.

УСТАНОВКА ШТАНГИ ПОД ПОЛКУ ЛДСП

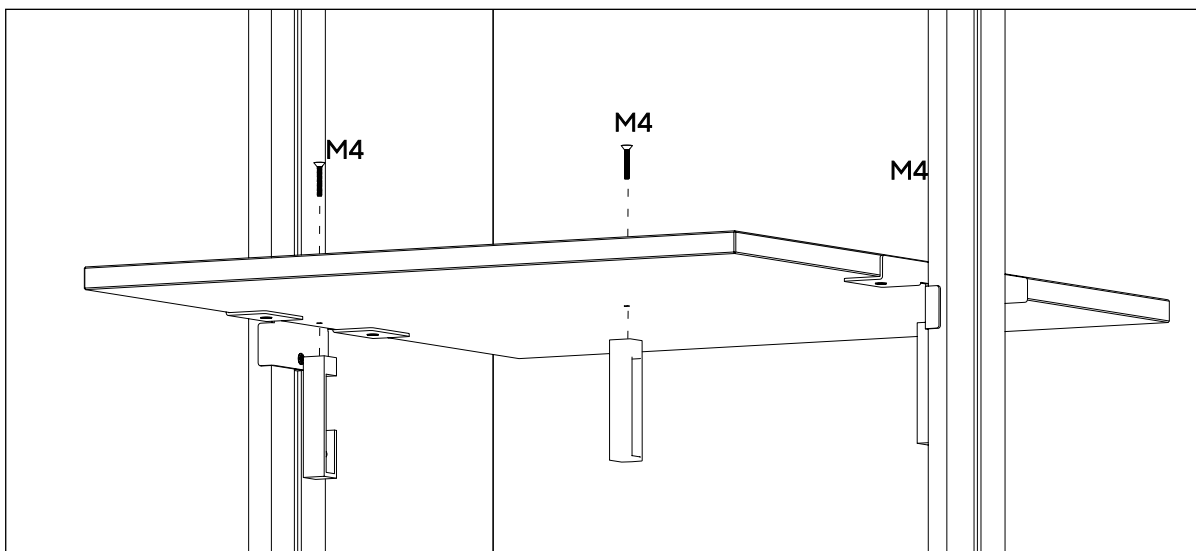


РИС. 25

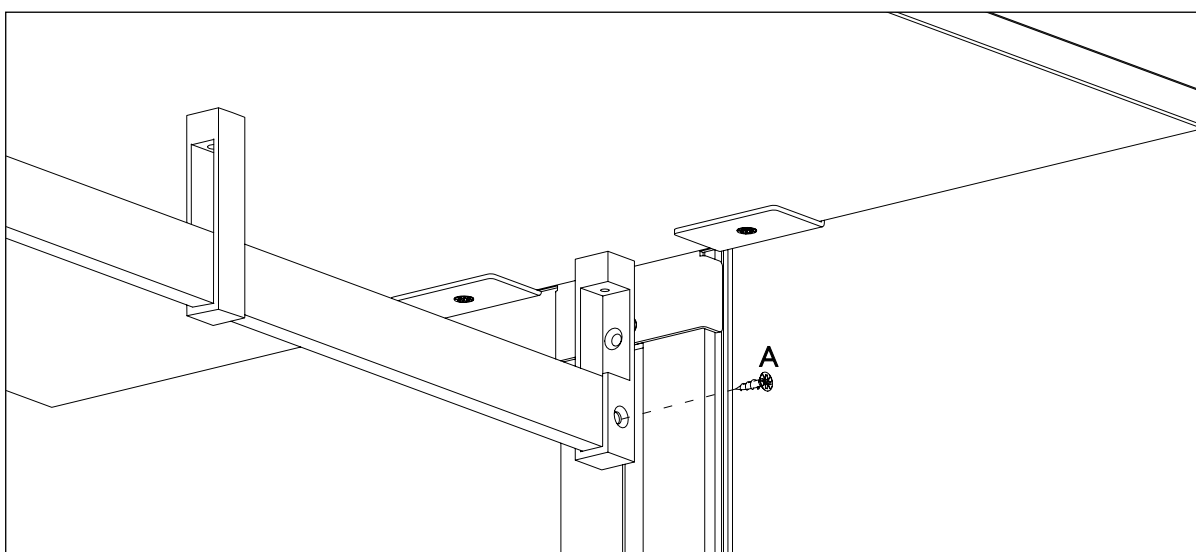


РИС. 26

ИСПОЛЬЗУЕМАЯ ФУРНИТУРА



САМОРЕЗ 3X9 (A)



M4 БОЛТ



ДЕРЖАТЕЛЬ ШТАНГИ



ДОПОЛНИТЕЛЬНЫЙ
ДЕРЖАТЕЛЬ

Закрепите держатели штанги в полке при помощи болтов M4 Рис.25.
Установите штангу и закрепите её фиксирующими саморезами (A) 3x9 Рис.26.
Для штанги длиной более 1000мм применяется дополнительный держатель штанги.

УСТАНОВКА НАКЛОННОЙ ПОЛКИ ЛДСП

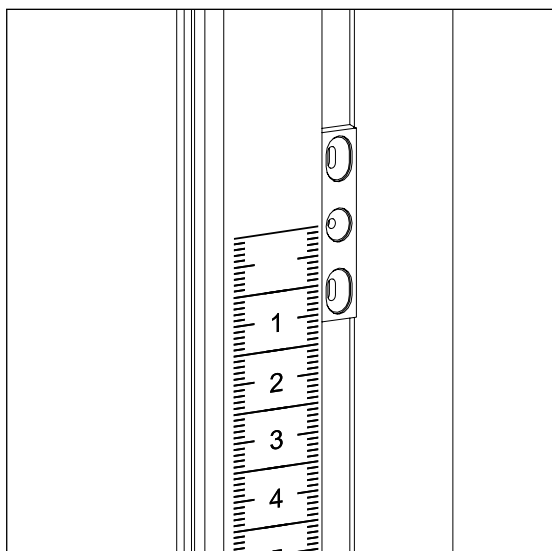


РИС. 27

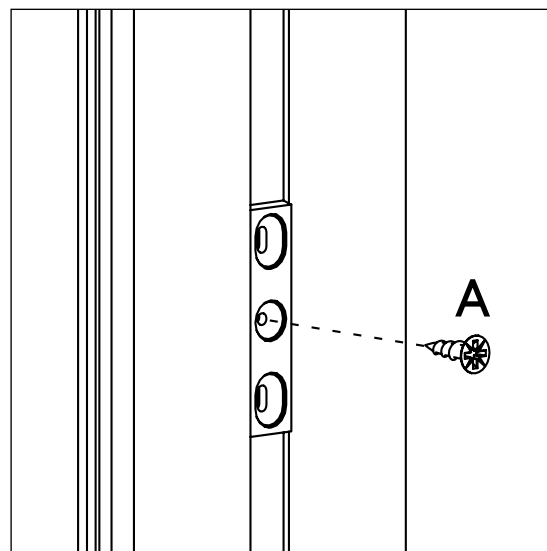


РИС. 28

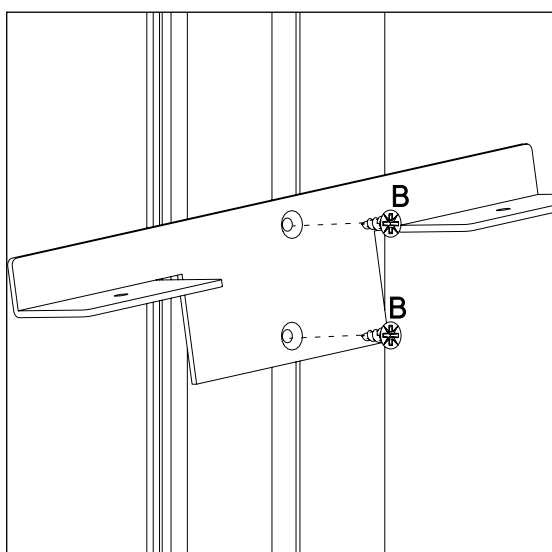


РИС. 29

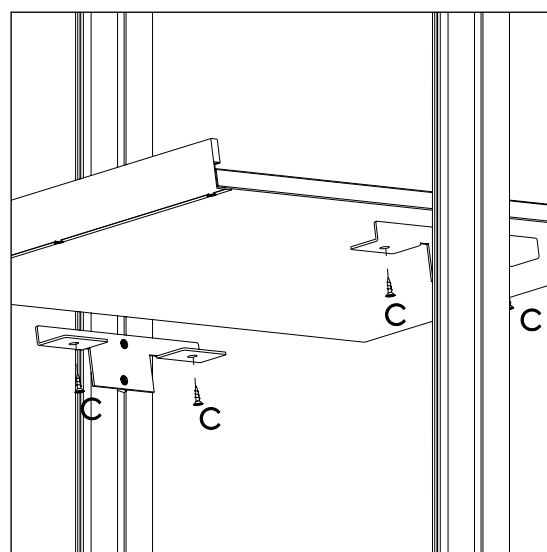


РИС.30

ИСПОЛЬЗУЕМАЯ ФУРНИТУРА



САМОРЕЗ 3X9 (A)



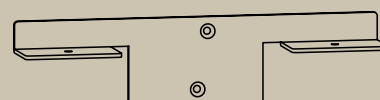
САМОРЕЗ 3X13 (B)



САМОРЕЗ 3X16 (C)



МОНТАЖНАЯ ПЛАНКА
SPC-03



ПОЛКОДЕРЖАТЕЛЬ
SPC-07R/07L

Установите монтажные планки SPC-03 в левом и правом основном профиле SPC-08 Рис 27 на необходимой высоте и закрепите их саморезами (A) 3x9 в центральное отверстие Рис 28.

Закрепите полкодержатели через монтажные пластины при помощи саморезов (B) 3x13 в основной профиль SPC-08 Рис 29.

Установите полку на полкодержатели SPC-07R/07L и закрепите её при помощи саморезов (C) 3x16 Рис. 30.



ВОЗМОЖНОСТЬ ДЫШАТЬ СВОБОДНЕЕ

При планировке этой важной комнаты, оцените свой гардероб. Станет сразу понятно, что должно преобладать – полки или вешалки. Свободно развесьте костюмы и платья, не сдавливая их. Свободу любят все, даже наши вещи. Отсутствие дверей и лишних перегородок в гардеробной обеспечит отличную циркуляцию воздуха, вещи будут выглядеть всегда как на витрине бутика. А возможность видеть сразу всё, наверняка поможет создать новые варианты комбинаторики. Что ж, ощущение нового рождает новые мысли и ощущения.





MGS
MEBEL

ВРЕМЯ
ОТКРЫВАТЬ
НОВОЕ

SPACE TWIST

Вам покажется таким простым, но таким приятным, входить в каждый новый день через двери своей идеальной гардеробной. Здесь всё на своих местах, всё подчинено вашему порядку! За этой дверкой – строгие брюки и рубашки выпрямились на плечиках, а за следующей – расслабленные образы с нетерпением ждут выходных... Не стоит беспокоиться о пыли или выцветания на солнечных лучах – все вещи надежды защищены.





ПЛЮС ОДИН ПОВОД ДЛЯ УЛЫБКИ





Ежедневно выбирая одежду, мы даже не задумываемся о том, что выбираем позицию, настроение, идею, которые транслируем через свой образ. Так почему же не сделать процесс выбора настоящим ритуалом. И пусть он проходит в функционально продуманном и эстетически оформленном пространстве. Привыкайте транслировать счастье!



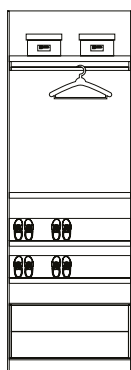
ВЕЩИ СКАЖУТ «СПАСИБО»

Ни один шкаф не может похвастаться достаточным количеством места под одежду на плечиках. Ее всегда приходится теснить, отчего она, конечно, сминается и оттягивается. С гардеробной вы и ваши вещи вздохнете свободно. Теперь можно каждый наряд разместить на отдельных плечиках. И даже если вы, уже выходя из дома, решите сменить образ, вам не придется тратить драгоценное время на его подготовку – отутюженный и свежий он уже ждет вас на своем месте!

ВАРИАНТЫ НАПОЛНЕНИЯ ГАРДЕРОБНОЙ СИСТЕМЫ SPACE

В гардеробной нет места компромиссам, здесь всё работает на ваш комфорт и удобство.

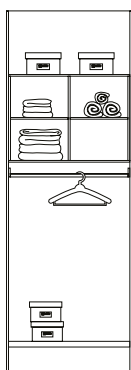
MGS
MEBEL



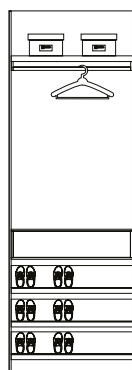
SP01



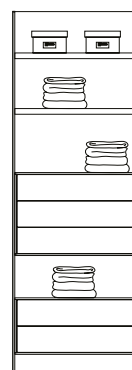
SP02



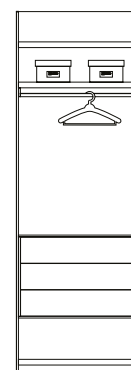
SP03



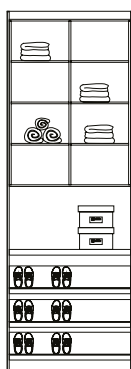
SP04



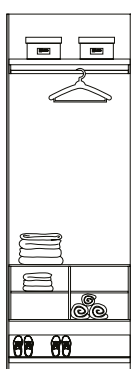
SP05



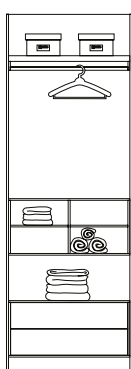
SP06



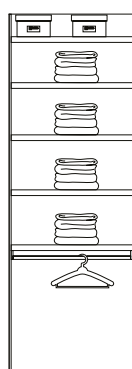
SP07



SP08



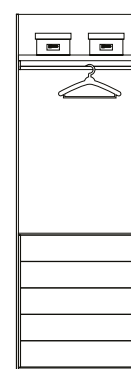
SP09



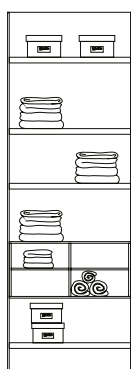
SP10



SP11



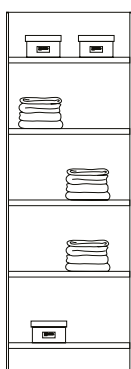
SP12



SP13



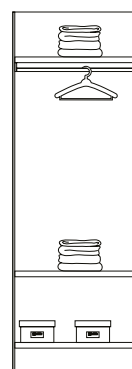
SP14



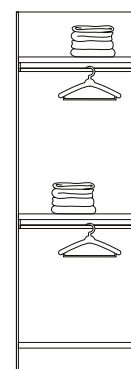
SP15



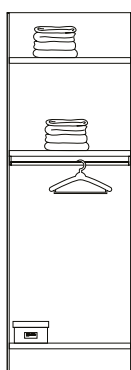
SP16



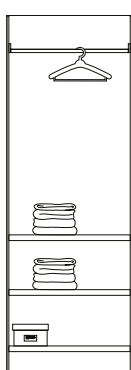
SP17



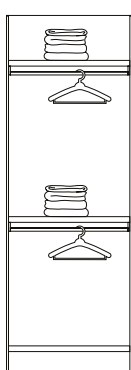
SP18



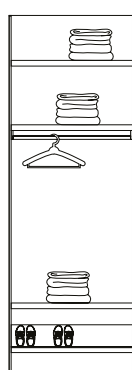
SP19



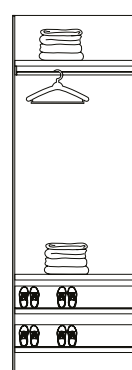
SP20



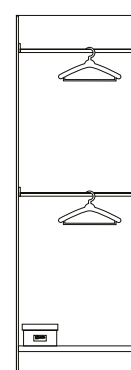
SP21



SP22



SP23



SP24

МОНТАЖ ОСНОВНОГО ПРОФИЛЯ SPC-08

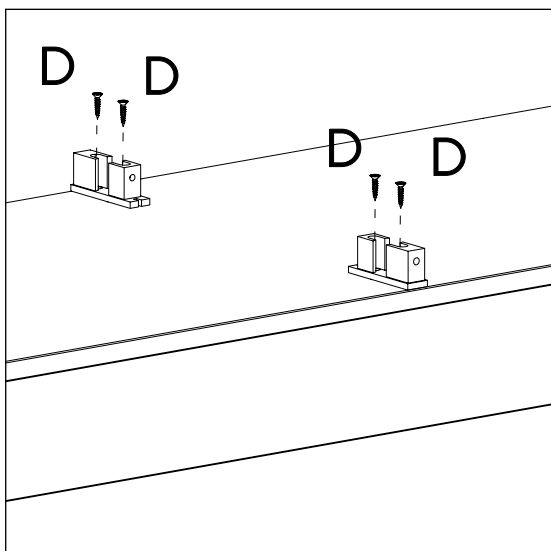


РИС. 1

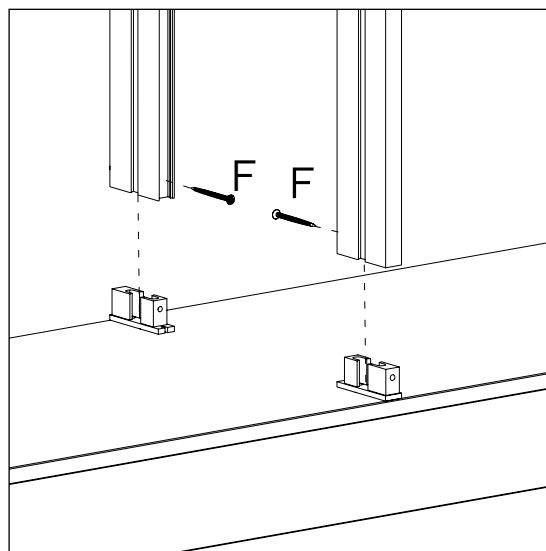


РИС. 2

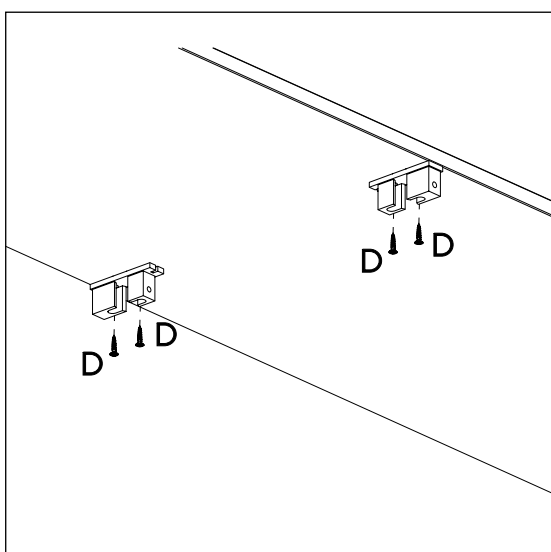


РИС. 3

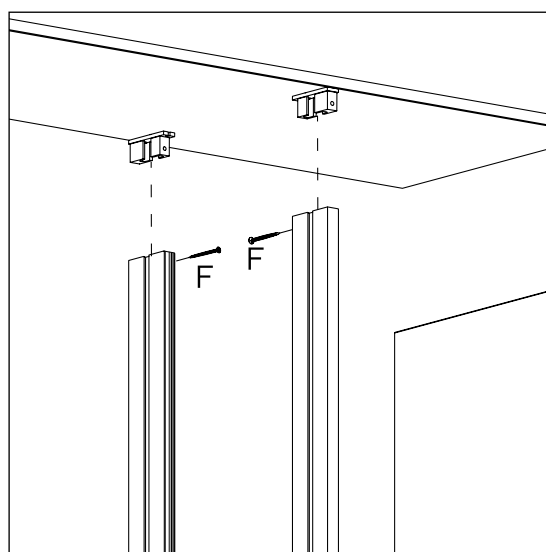
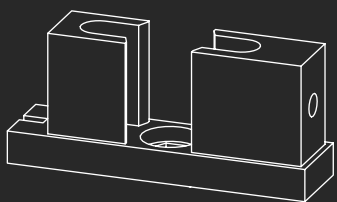


РИС. 4

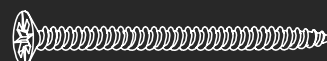
ИСПОЛЬЗУЕМАЯ ФУРНИТУРА



ТОРЦЕВОЙ
СОЕДИНИТЕЛЬ SPC-02



САМОРЕЗ 3X19 (D)



САМОРЕЗ 3X60 (F)

Закрепите торцевой соединитель SPC-02 на дно и крышу изделия при помощи саморезов (D) 3x19 Рис. 1. Затем установите основные профили SPC-08 в торцевые опоры SPC-01 и зафиксируйте их саморезами (F) 3x60 Рис. 2.

УСТАНОВКА СЕКЦИИ С ЯЩИКАМИ

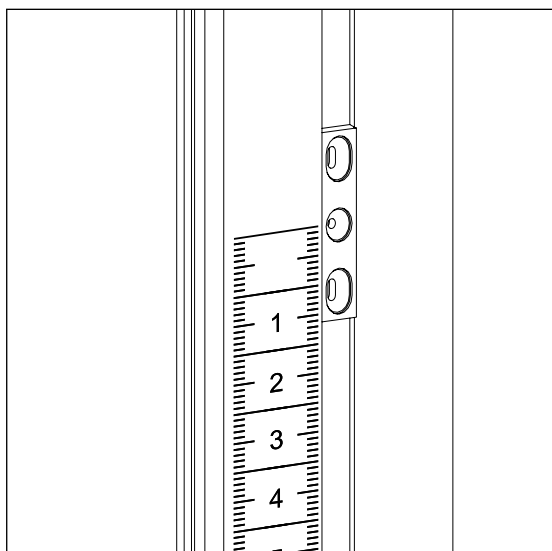


РИС. 5

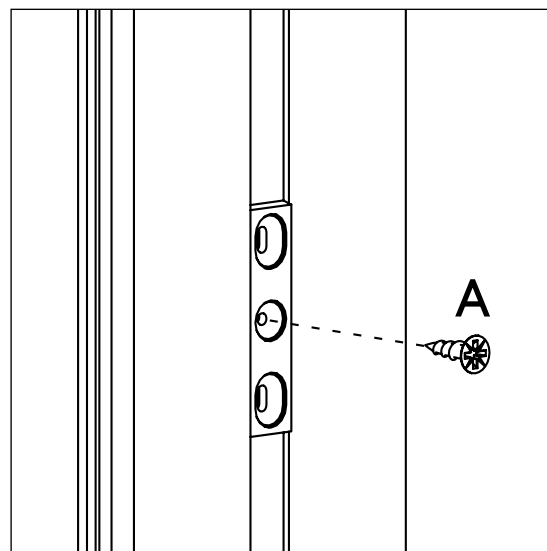


РИС. 6

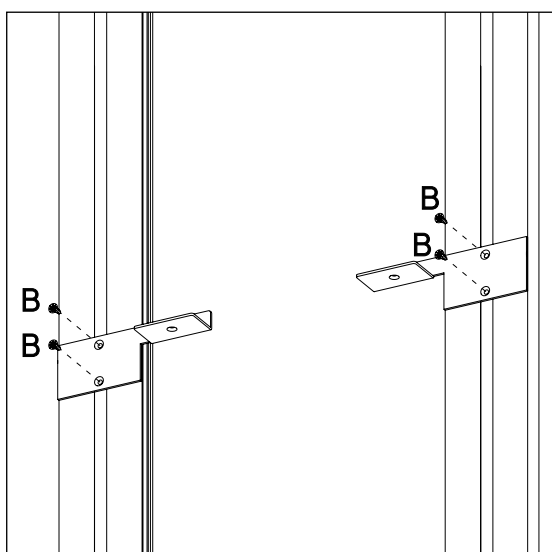


РИС. 7

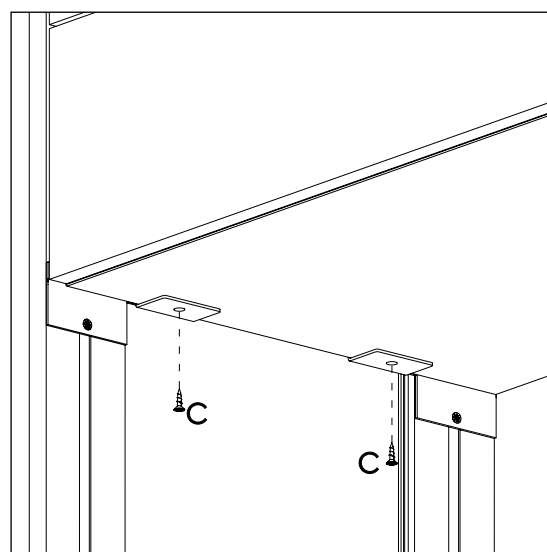


РИС. 8

ИСПОЛЬЗУЕМАЯ ФУРНИТУРА



САМОРЕЗ 3X9 (A)



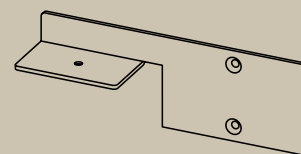
САМОРЕЗ 3X13 (B)



САМОРЕЗ 3X16 (C)



МОНТАЖНАЯ ПЛАНКА
SPC-03



ПОЛКОДЕРЖАТЕЛЬ
SPC-04/05

Установите монтажные планки SPC-03 в левом и правом основном профиле SPC-08 Рис. 5 на необходимой высоте и закрепите их саморезами (A) 3x9 в центральное отверстие Рис. 6.

Закрепите полкодержатели SPC-04/SPC-05 через монтажные планки SPC-03 при помощи саморезов (B) 3x13 в основные профили SPC-08 Рис. 7. Установите секцию на полкодержатели SPC-04/SPC-05 и закрепите её при помощи саморезов (C) 3x16 Рис. 8.

УСТАНОВКА ПОЛКИ ЛДСП

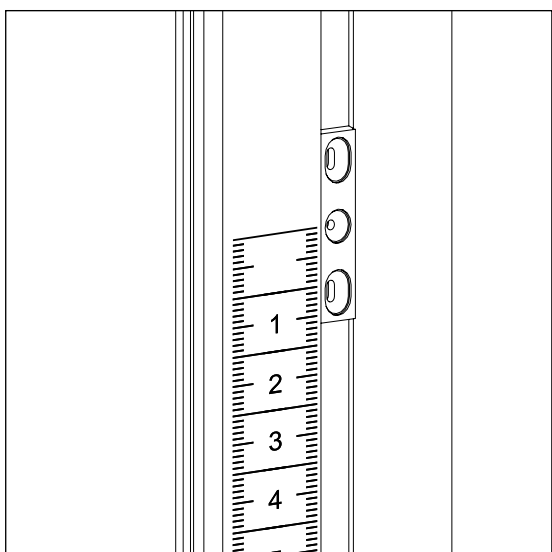


РИС. 9

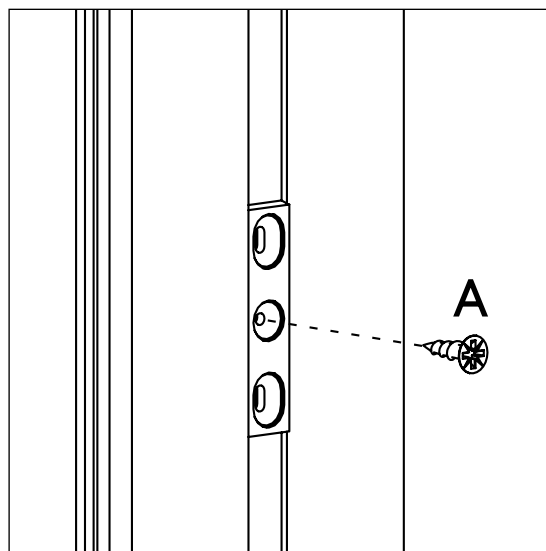


РИС. 10

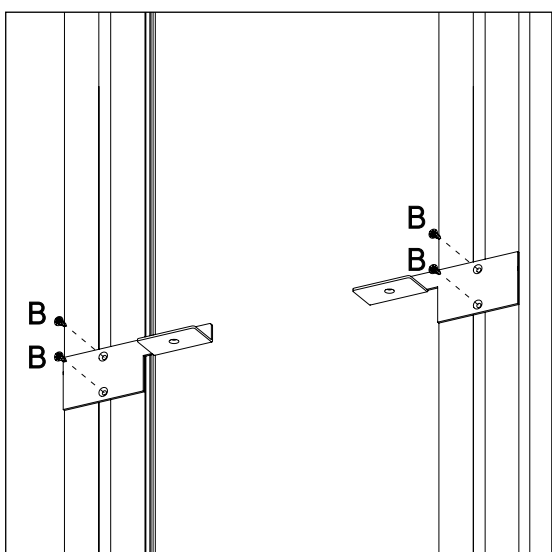


РИС.11

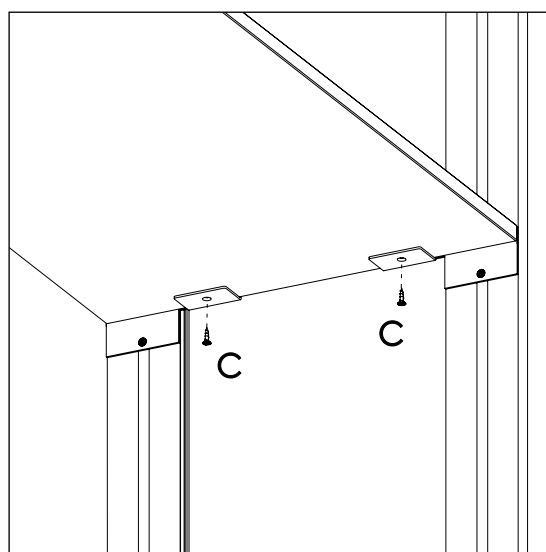


РИС. 12

ИСПОЛЬЗУЕМАЯ ФУРНИТУРА



САМОРЕЗ 3x9 (A)



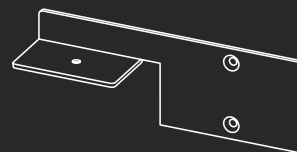
САМОРЕЗ 3x13 (B)



САМОРЕЗ 3x16 (C)



МОНТАЖНАЯ ПЛАНКА
SPC-03



ПОЛКОДЕРЖАТЕЛЬ
SPC-04/05

Установите монтажные планки SPC-03 Рис. 9 в левом и правом основном профиле SPC-08 на необходимой высоте и закрепите их саморезами (A) 3x9 в центральное отверстие Рис. 10. Закрепите полкодержатели SPC-04/SPC-05 через монтажные планки SPC-03 при помощи саморезов (B) 3x13 в основные профили SPC-08 Рис.11 Установите полку на полкодержатели SPC-04/SPC-05 и закрепите её при помощи саморезов (C) 3x16 Рис. 12

УСТАНОВКА ШТАНГИ ПОД ПОЛКУ ЛДСП

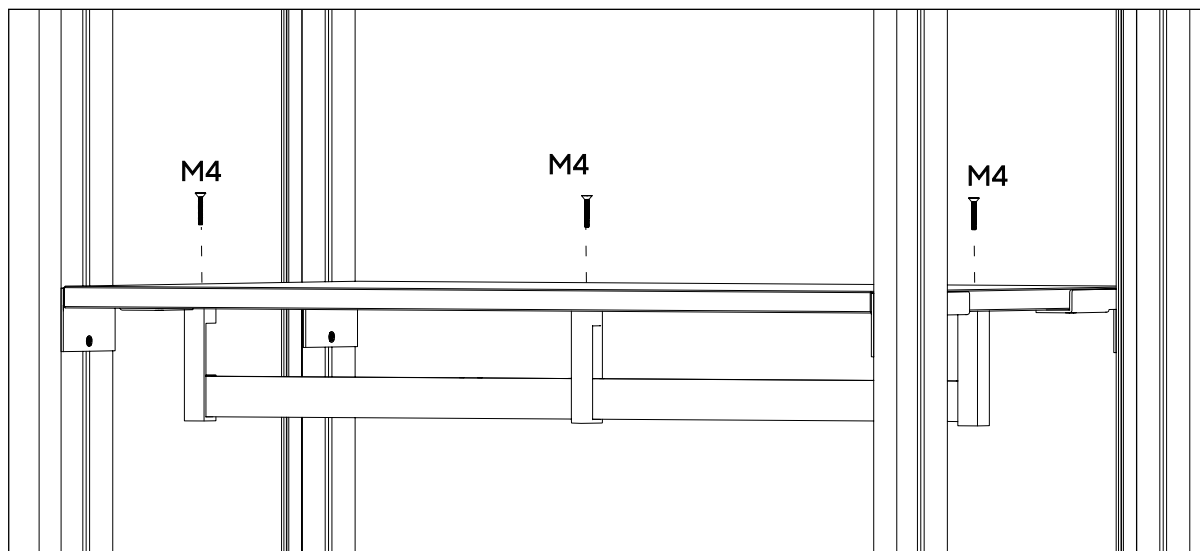


РИС. 13

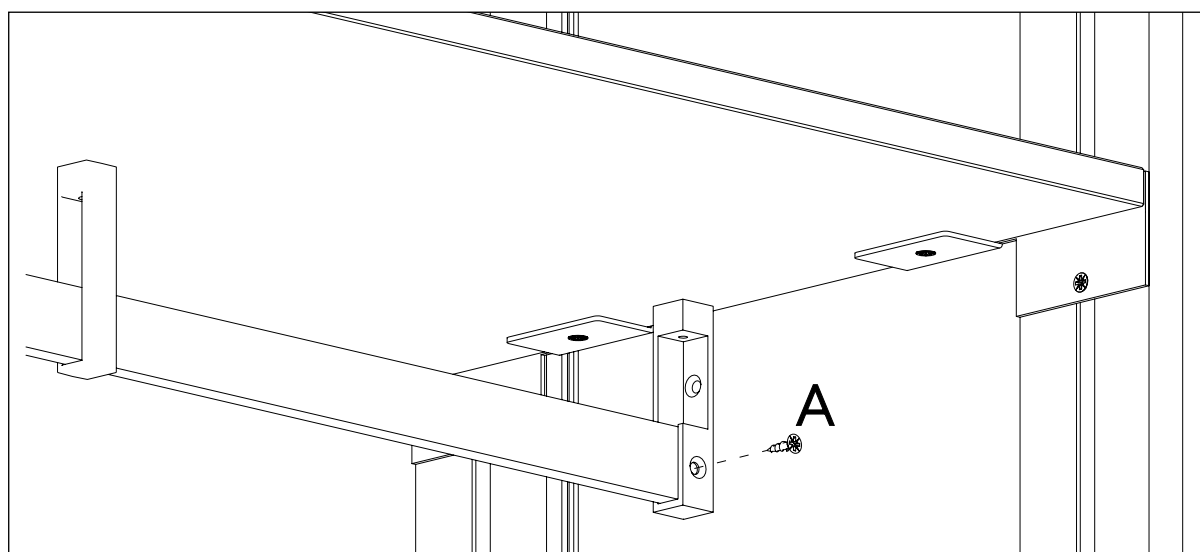


РИС. 14

ИСПОЛЬЗУЕМАЯ ФУРНИТУРА



САМОРЕЗ 3X9 (А)



М4 БОЛТ



ДЕРЖАТЕЛЬ ШТАНГИ



ДОПОЛНИТЕЛЬНЫЙ
ДЕРЖАТЕЛЬ

Закрепите держатели штанги в полке при помощи болтов М4 Рис. 13.
Установите штангу и закрепите её фиксирующими саморезами (А) 3x9 Рис. 14.
Для штанги длиной более 1000мм применяется дополнительный держатель штанги.

УСТАНОВКА АЛЮМИНИЕВОЙ ПОЛКИ СО СТЕКЛОМ

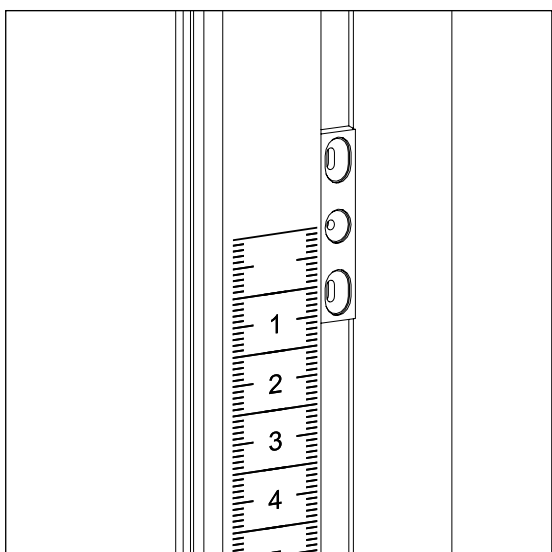


РИС. 15

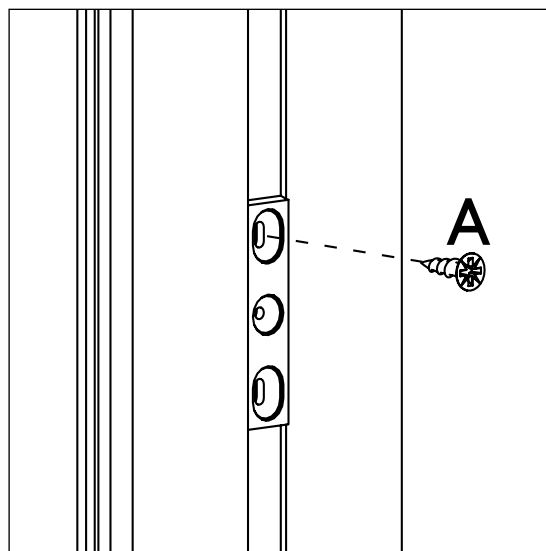


РИС. 16

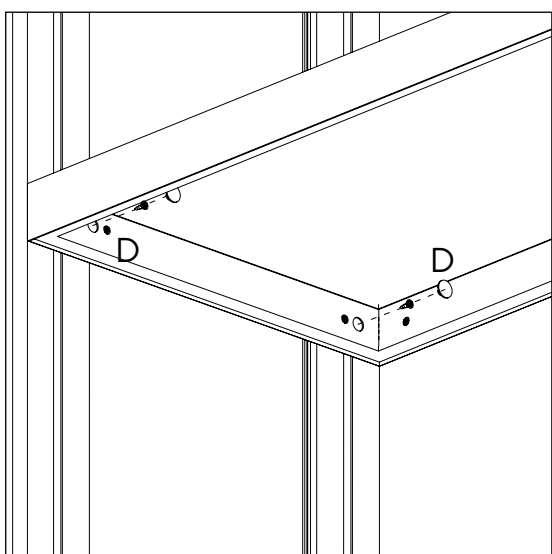


РИС. 17

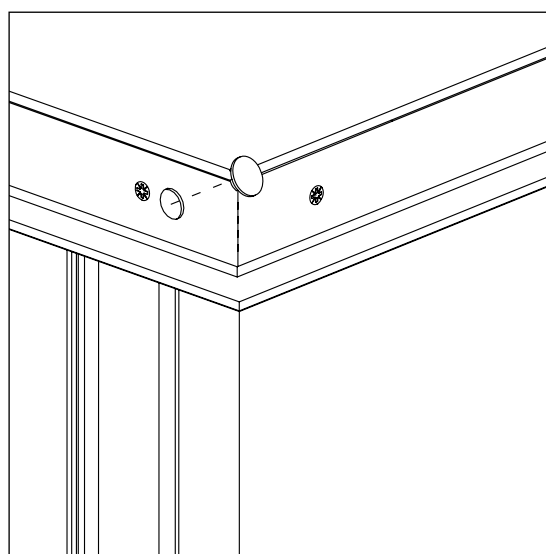


РИС. 18

ИСПОЛЬЗУЕМАЯ ФУРНИТУРА



САМОРЕЗ 3X9 (A)



САМОРЕЗ 3X19 (D)



ЗАГЛУШКА



МОНТАЖНАЯ ПЛАНКА
SPC-03

Установите монтажные планки SPC-03 Рис.15 в левом и правом основном профиле SPC-08 на необходимой высоте и закрепите их саморезами (A) 3x9 в верхнее отверстие Рис. 16.
Закрепите полку через монтажные планки SPC-03 при помощи саморезов (D) 3x19 в основные профили SPC-08 Рис.17. Установите декоративную заглушку Рис.18.

МОНТАЖ ШТАНГИ К АЛЮМИНИЕВОЙ ПОЛКЕ СО СТЕКЛОМ

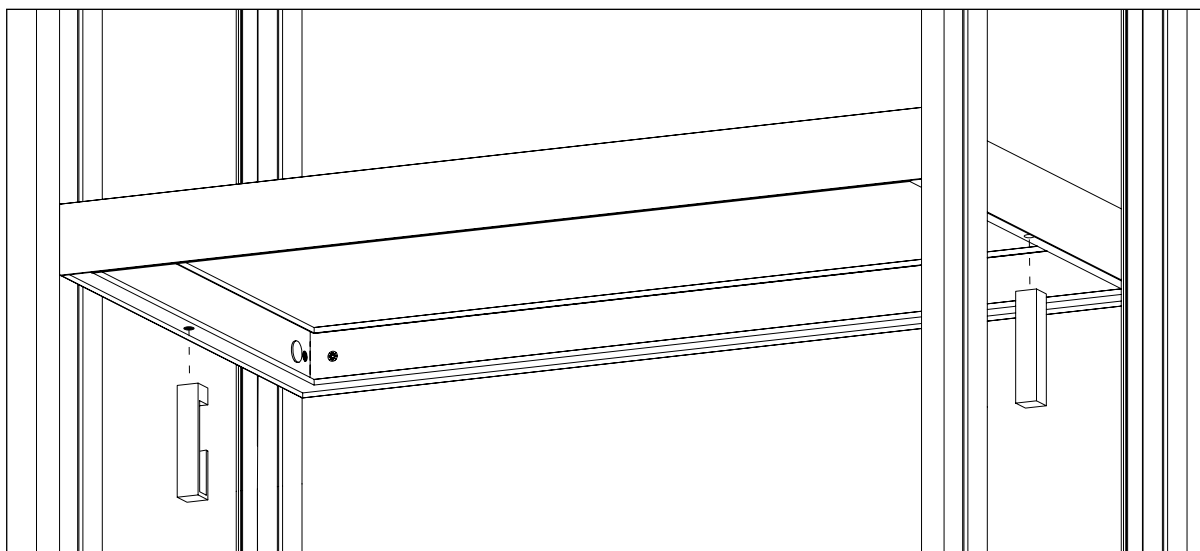


РИС. 19

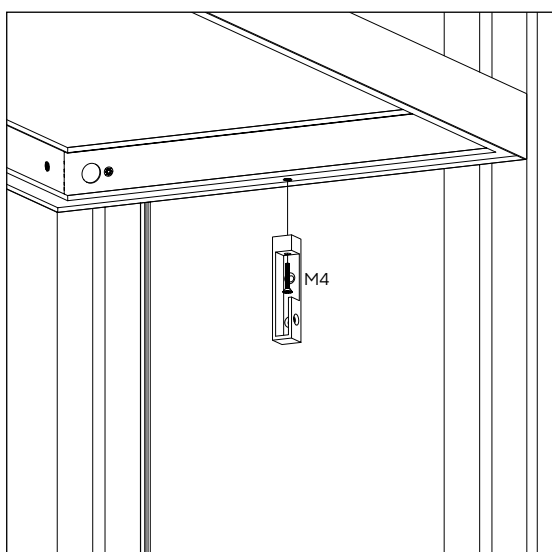


РИС. 20

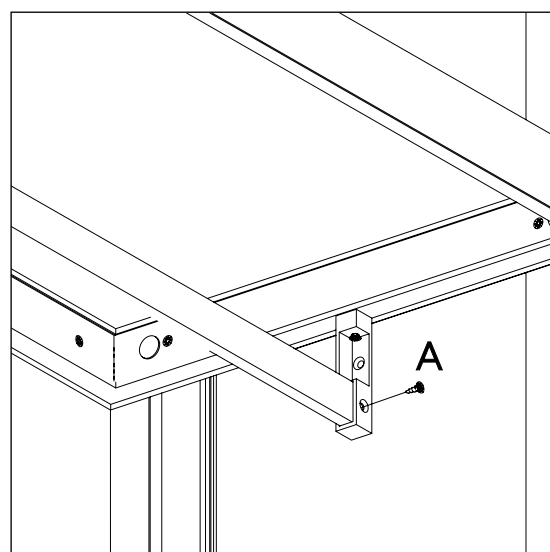


РИС. 21

ИСПОЛЬЗУЕМАЯ ФУРНИТУРА



САМОРЕЗ 3X9 (A)



M4 БОЛТ



ДЕРЖАТЕЛЬ ШТАНГИ

Закрепите держатели штанги в алюминиевую рамку полки при помощи болтов M4 Рис. 20. Установите штангу и закрепите её фиксирующими саморезами (A) 3x9 Рис. 21.

УСТАНОВКА НАКЛОННОЙ ПОЛКИ ЛДСП

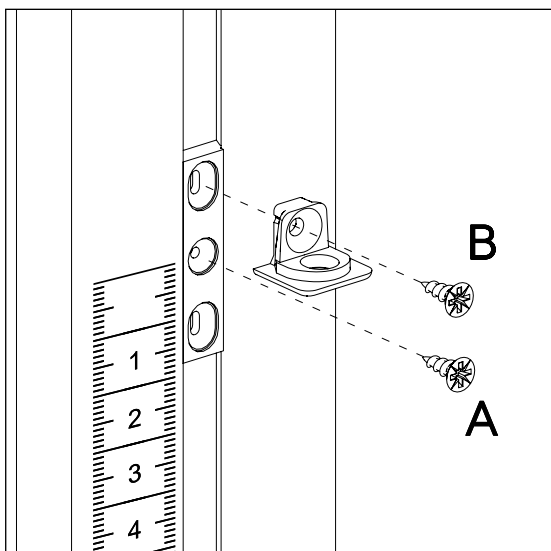


РИС. 22

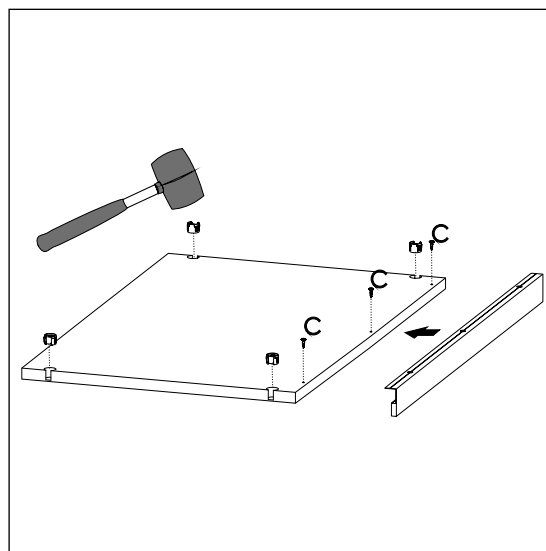


РИС. 23

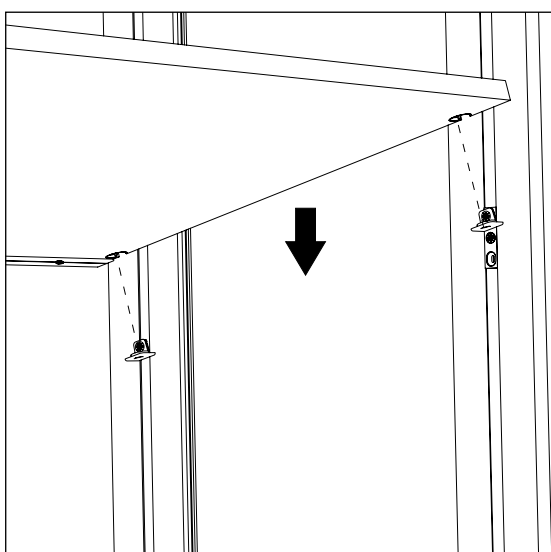


РИС. 24

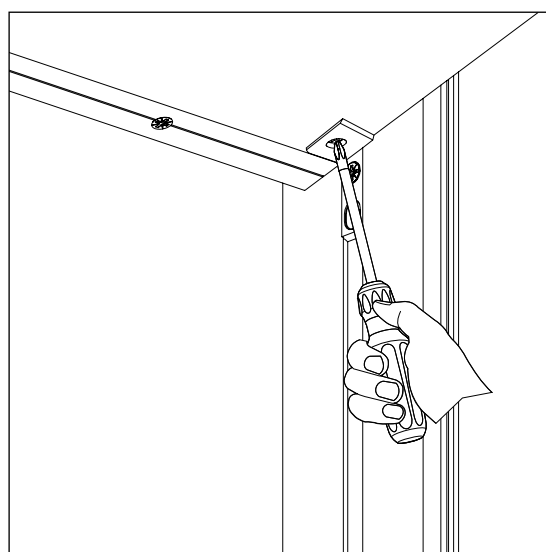


РИС. 25

ИСПОЛЬЗУЕМАЯ ФУРНИТУРА



САМОРЕЗ 3X9 (А)



САМОРЕЗ 3X13 (В)



САМОРЕЗ 3X16 (С)



ПОЛКОДЕРЖАТЕЛЬ
PK2



МОНТАЖНАЯ ПЛАНКА
SPC-03

Установите монтажные планки SPC-03 в левом и правом основном профиле SPC-08 на необходимой высоте и закрепите их саморезами (А) 3x9 в центральное отверстие Рис. 22. Закрепите полкодержатели PK2 в основных профилях SPC-08 через монтажные планки SPC-03 при помощи саморезов (В) 3x13 Рис. 22. В полке произведите монтаж ответных частей полкодержателей PK2 и алюминиевого упора Рис. 23. Установите полку на полкодержатели PK2 Рис. 24 и зафиксируйте её при помощи крестообразной отвертки Рис. 25.

МОНТАЖ ФАСАДОВ НА ОСНОВНОЙ ПРОФИЛЬ SPC-08

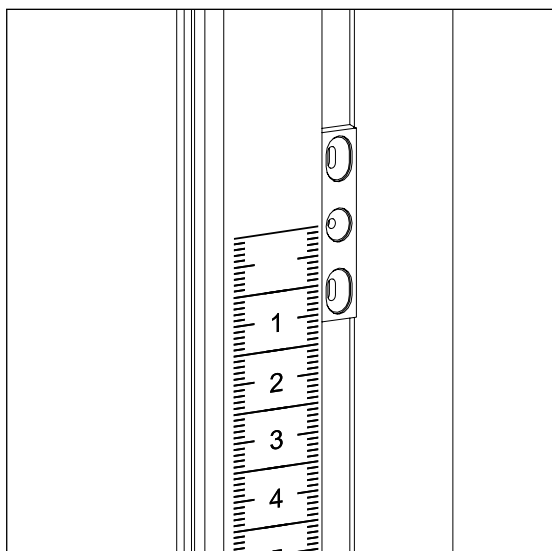


РИС. 26

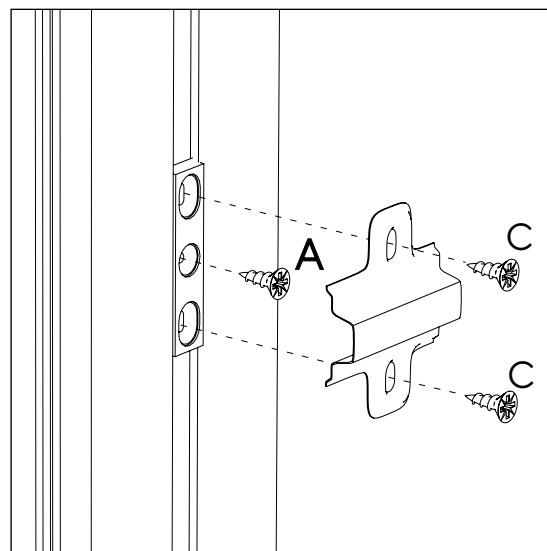


РИС. 27

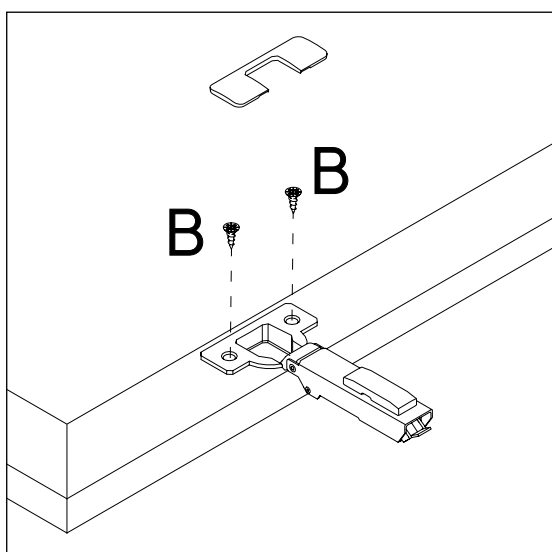


РИС. 28

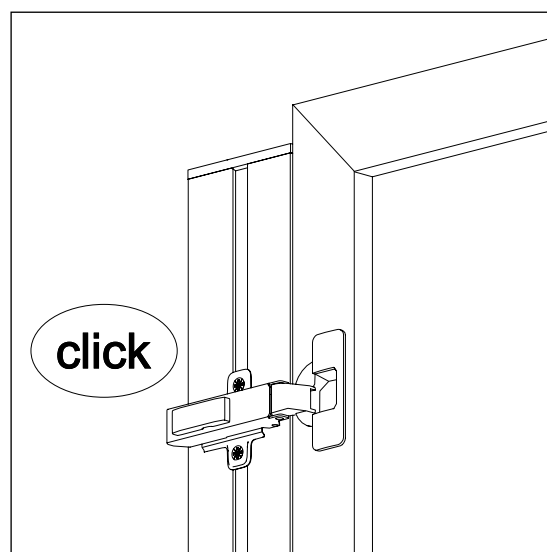
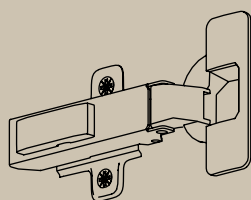


РИС. 29

ИСПОЛЬЗУЕМАЯ ФУРНИТУРА



ПЕТЛЯ



САМОРЕЗ 3X9 (A)



САМОРЕЗ 3X13 (B)



САМОРЕЗ 3X16 (C)



МОНТАЖНАЯ ПЛАНКА
SPC-03

Установите монтажные планки SPC-03 в левом и правом основном профиле SPC-08 на необходимой высоте Рис.26 и закрепите их саморезами (A) 3x9 в центральное отверстие Рис. 27. Закрепите ответные части петель через монтажные планки SPC-03 при помощи саморезов (C) 3x16 в основные профили SPC-08 Рис. 27. Установите и закрепите петли в алюминиевых фасадах при помощи саморезов (B) 3x13 Рис. 28. Произведите монтаж петель на ответные планки и защелкните их для фиксации Рис. 29.



ВСЁ СЛОЖИТСЯ

Уникальный подход к обустройству пространства под ваши задачи делает возможным сочетать различные стили. Классические распашные двери можно выполнить в прозрачном материале, что сохранит функционал привычного закрытого шкафа, но придаст гардеробной современного звучания. Не нужно открывать дверки в поисках нужной вещи – и так всё видно. Исключительно для вашего удобства!





MGS
MEBEL



ПРИВЫЧКА ЖИТЬ КРАСИВО

SPACE MYSTERY

Где, если ни дома, ощущать себя легко и спокойно, наслаждаться моментом и не раздражаться из-за вещей, оставленных где попало. В этом смысле гардеробная может стать флагманом в грамотной организации жизненного пространства.

Распашные двери помогут зонировать гардероб и поддерживать визуальный порядок. Все многочисленные вещи будут скрыты от глаз. Идеально для перфекционистов!

Но помимо очевидных плюсов, гардеробная с распашными дверями обладает еще одним. Двери, отвечающим определенным дизайнерским решениям, органично вписывают и поддерживают стиль интерьера. А вот это уж идеально абсолютно для всех!





ВНЕШНИЙ ПОРЯДОК ЯВЛЯЕТСЯ
ЛИШЬ ОТРАЖЕНИЕМ ВНУТРЕННЕЙ
ГАРМОНИИ





Сосредотачивая все вещи и одежду, гардеробная не просто закрывает основную функциональную задачу. Она освобождает остальное пространство дома. Это значит: меньше шкафов и комодов – больше простора и света! А вслед за преображением вашего дома, и вам захочется мыслить свободнее и шире.



ДЫШИ ЛЕГЧЕ

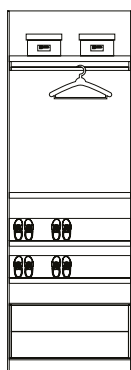
Один из трендов современного дизайна интерьера – прозрачные материалы. Такое решение не только визуально облегчает любой интерьер, но и способствует рассеиванию света. От этого помещение смотрится более светлым и легким. То же самое касается и гардеробных. Использование «парящих» полочек и прозрачных створок делает гардеробную хорошо просматриваемой и более просторной. От ощущения забитого шкафа не останется и следа!



ВАРИАНТЫ НАПОЛНЕНИЯ ГАРДЕРОБНОЙ СИСТЕМЫ SPACE

В гардеробной нет места компромиссам, здесь всё работает на ваш комфорт и удобство.

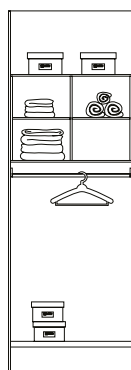
MGS
MEBEL



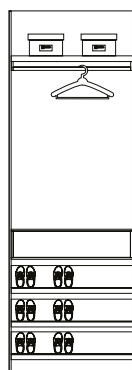
SP01



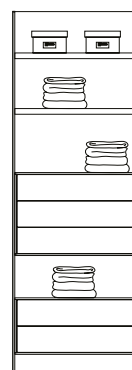
SP02



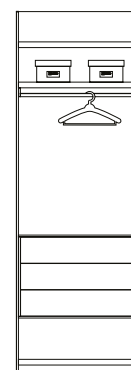
SP03



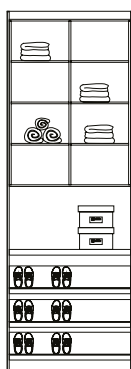
SP04



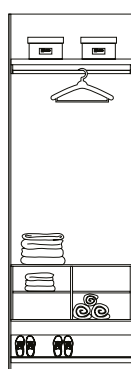
SP05



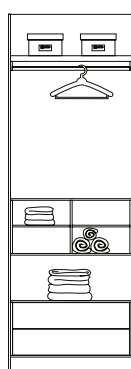
SP06



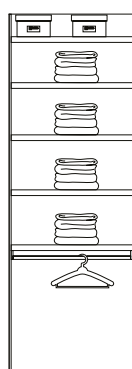
SP07



SP08



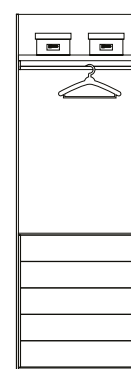
SP09



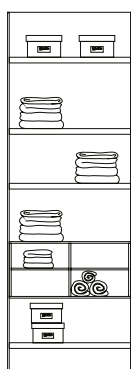
SP10



SP11



SP12



SP13



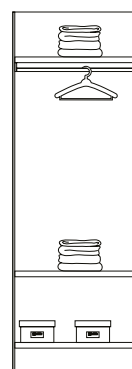
SP14



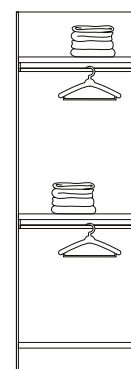
SP15



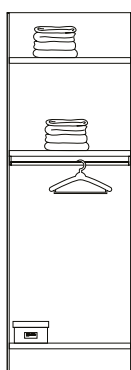
SP16



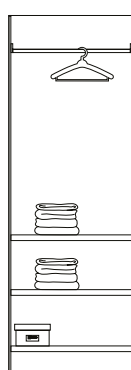
SP17



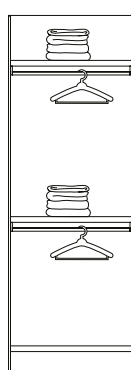
SP18



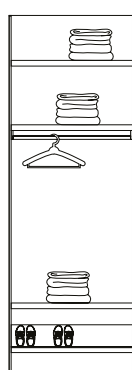
SP19



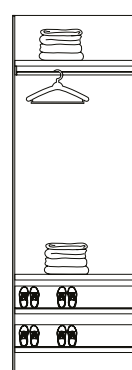
SP20



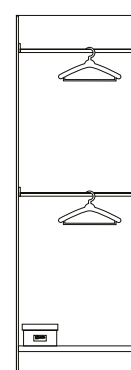
SP21



SP22



SP23



SP24

МОНТАЖ ОСНОВНОГО ПРОФИЛЯ SPC-08

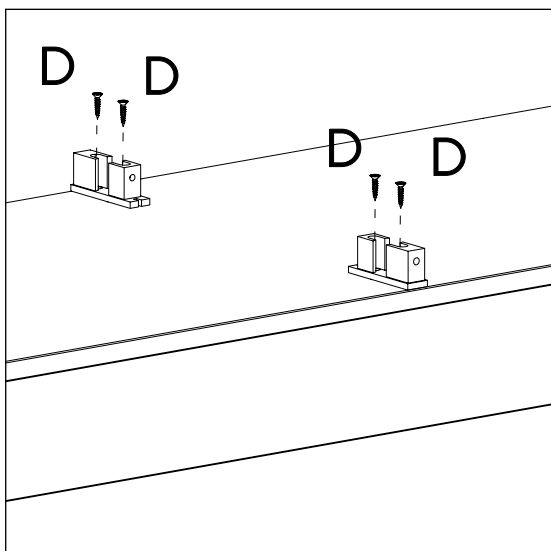


РИС. 1

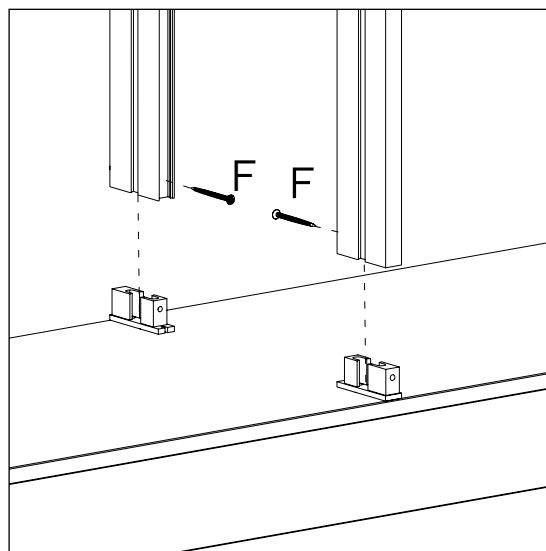


РИС. 2

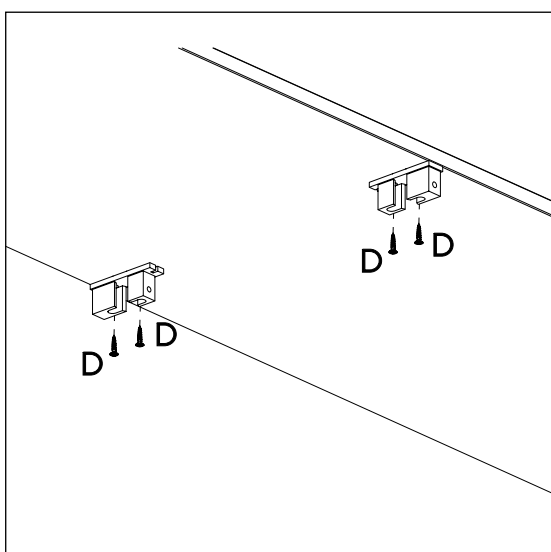


РИС. 3

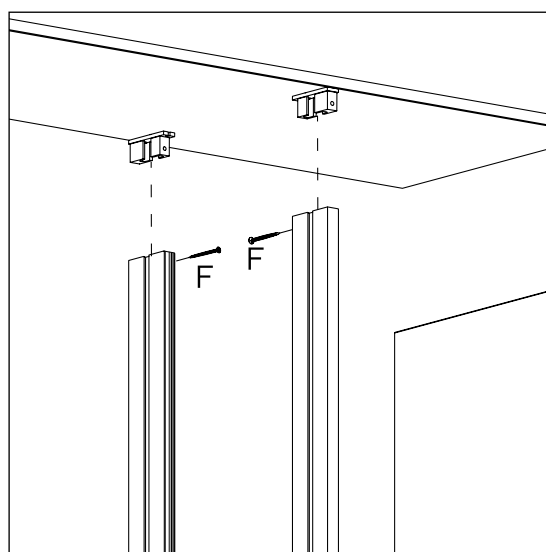
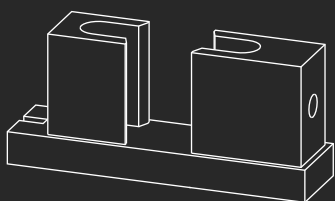


РИС. 4

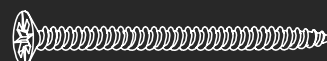
ИСПОЛЬЗУЕМАЯ ФУРНИТУРА



ТОРЦЕВОЙ
СОЕДИНИТЕЛЬ SPC-02



САМОРЕЗ 3X19 (D)



САМОРЕЗ 3X60 (F)

Закрепите торцевой соединитель SPC-02 на дно и крышу изделия при помощи саморезов (D) 3x19 РИС. 1. Затем установите основные профили SPC-08 в торцевые соединители SPC-02 и зафиксируйте их саморезами (F) 3x60 РИС. 2.

УСТАНОВКА СЕКЦИИ С ЯЩИКАМИ

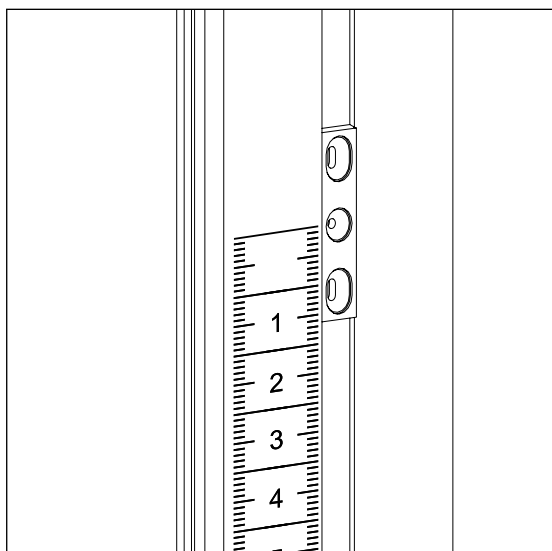


РИС. 5

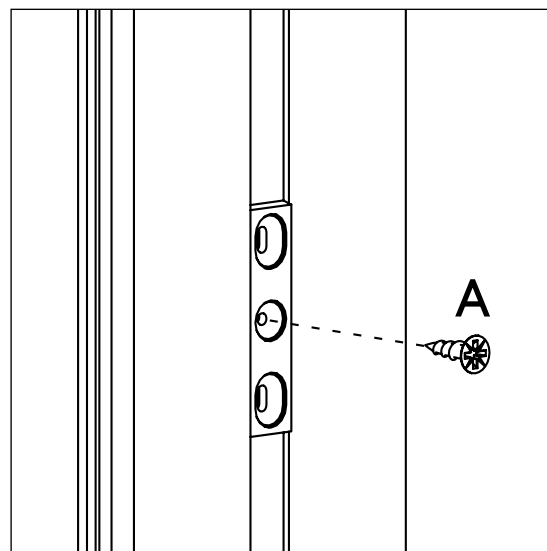


РИС. 6

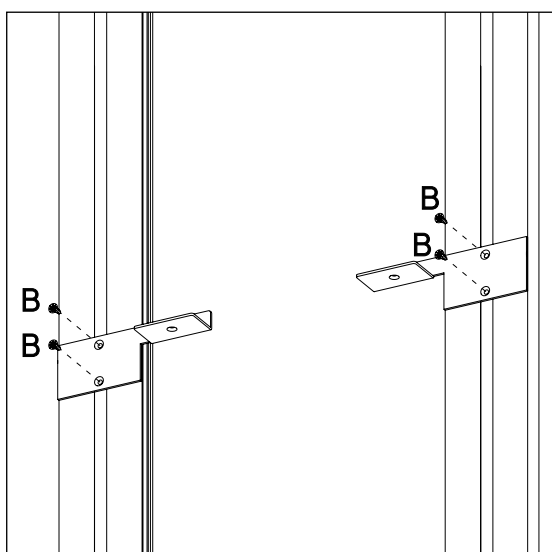


РИС. 7

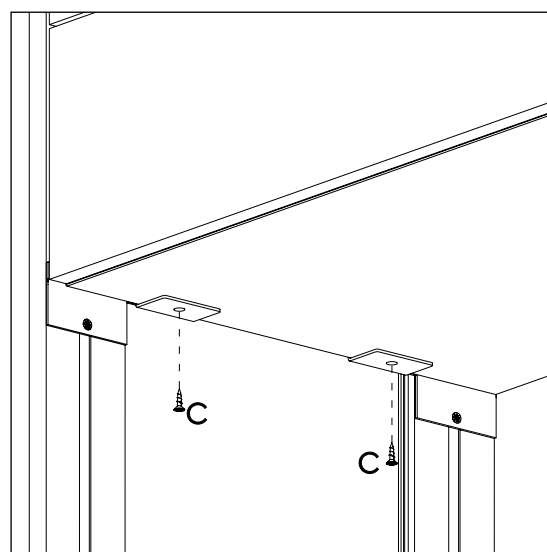


РИС. 8

ИСПОЛЬЗУЕМАЯ ФУРНИТУРА



САМОРЕЗ 3X9 (A)



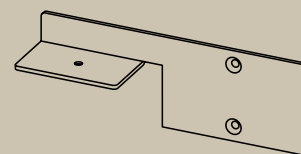
САМОРЕЗ 3X13 (B)



САМОРЕЗ 3X16 (C)



МОНТАЖНАЯ ПЛАНКА
SPC-03



ПОЛКОДЕРЖАТЕЛЬ
SPC-04/05

Установите монтажные планки SPC-03 в левом и правом основном профиле SPC-08 Рис. 5 на необходимой высоте и закрепите их саморезами (A) 3x9 в центральное отверстие Рис. 6.

Закрепите полкодержатели SPC-04/SPC-05 через монтажные планки SPC-03 при помощи саморезов (B) 3x13 в основные профили SPC-08 Рис. 7. Установите секцию на полкодержатели SPC-04/SPC-05 и закрепите её при помощи саморезов (C) 3x16 Рис. 8.

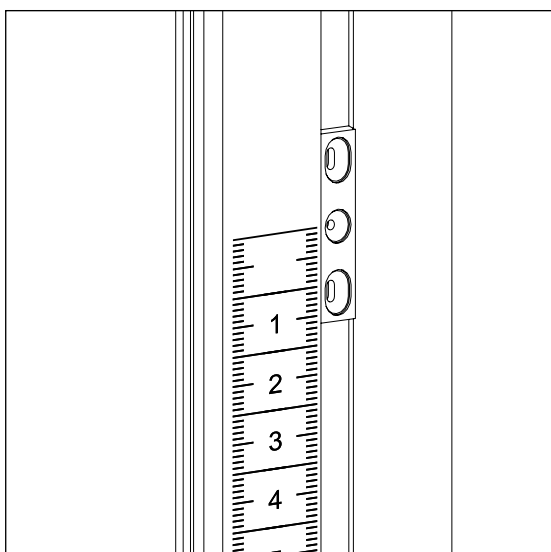


РИС. 9

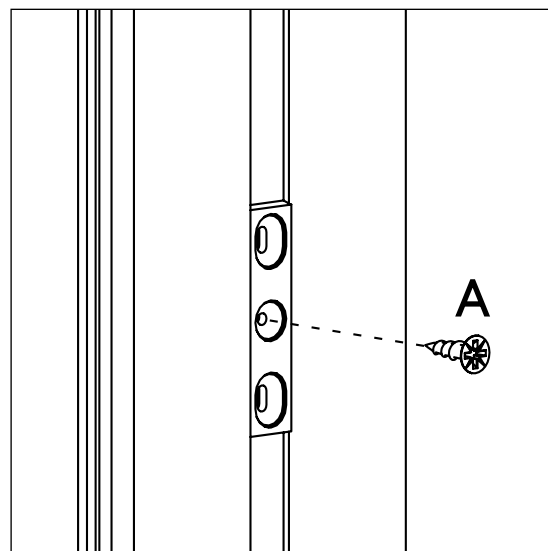


РИС. 10

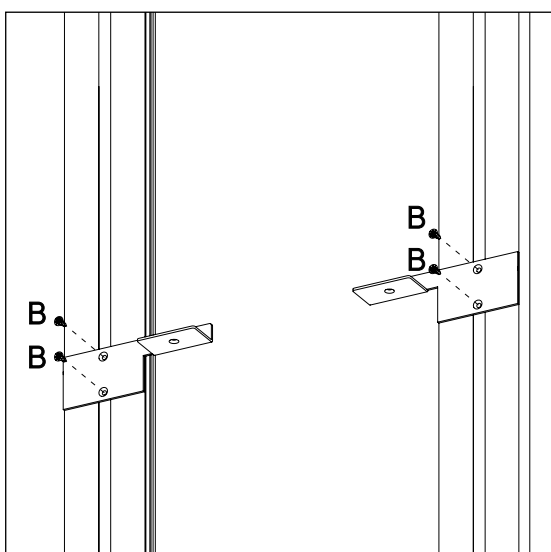


РИС. 11

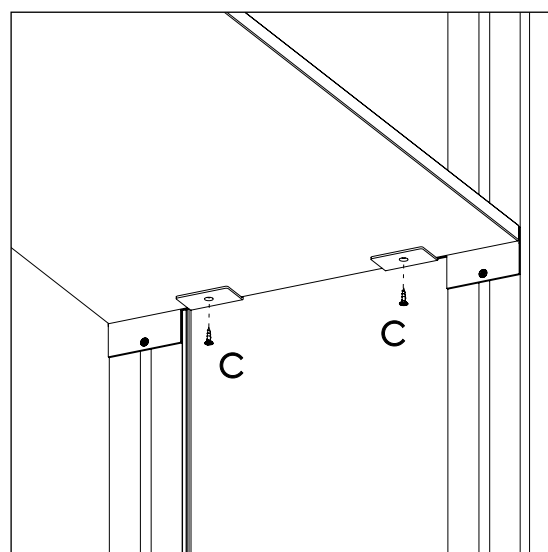


РИС. 12

ИСПОЛЬЗУЕМАЯ ФУРНИТУРА



САМОРЕЗ 3X9 (A)



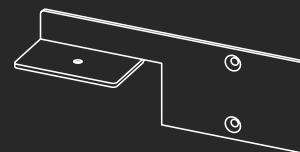
САМОРЕЗ 3X13 (B)



САМОРЕЗ 3X16 (C)



МОНТАЖНАЯ ПЛАНКА
SPC-03



ПОЛКОДЕРЖАТЕЛЬ
SPC-04/05

Установите монтажные планки SPC-03 Рис. 9 в левом и правом основном профиле SPC-08 на необходимой высоте и закрепите их саморезами (A) 3x9 в центральное отверстие Рис. 10. Закрепите полкодержатели SPC-04/SPC-05 через монтажные планки SPC-03 при помощи саморезов (B) 3x13 в основные профили SPC-08 Рис.11 Установите полку на полкодержатели SPC-04/SPC-05 и закрепите её при помощи саморезов (C) 3x16 Рис. 12

УСТАНОВКА ШТАНГИ ПОД ПОЛКУ ЛДСП

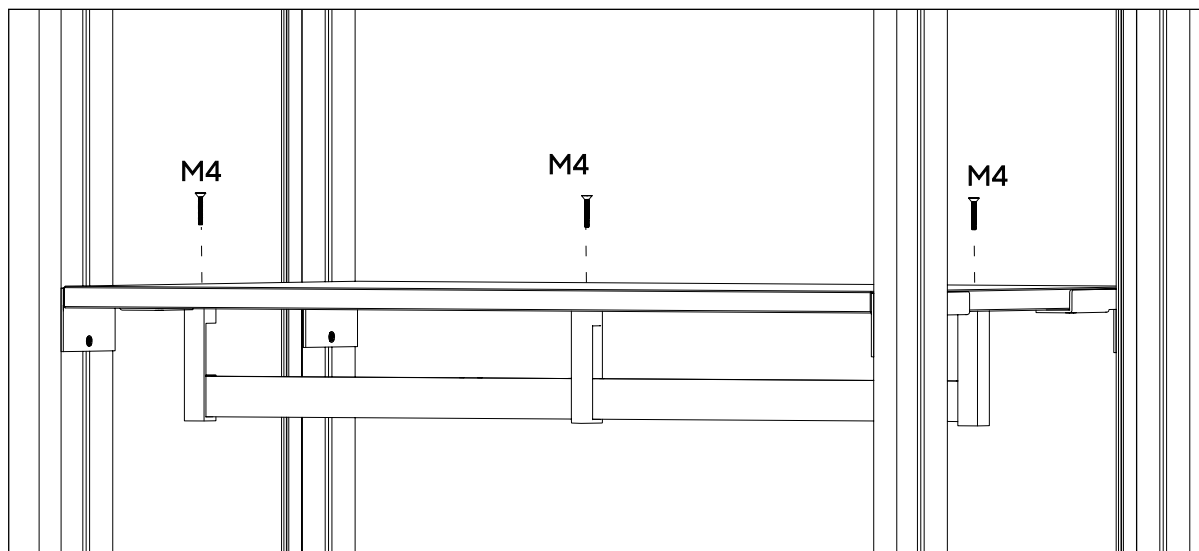


РИС. 13

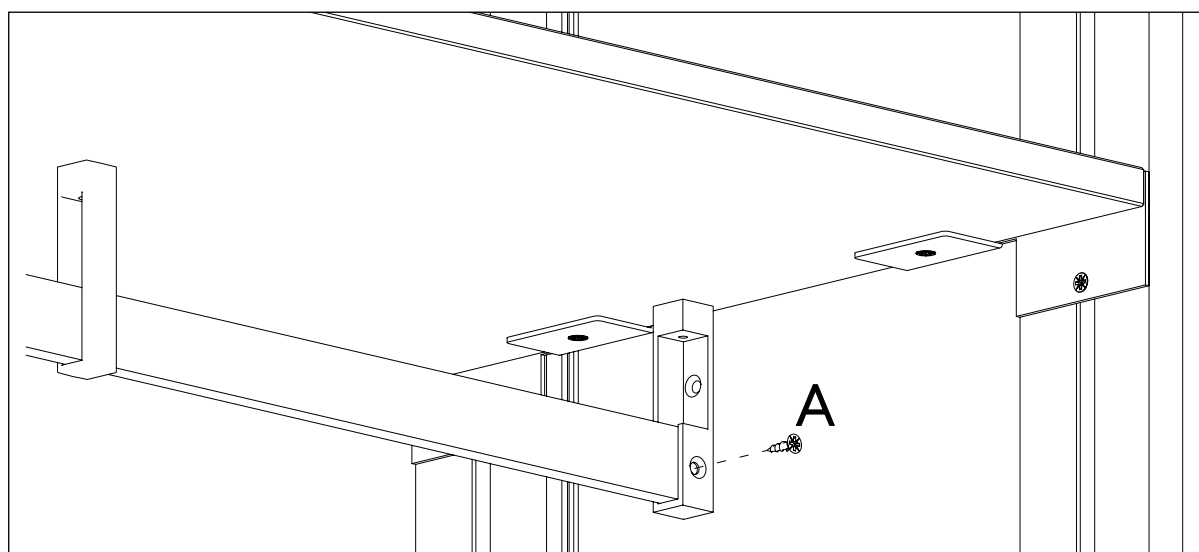


РИС. 14

ИСПОЛЬЗУЕМАЯ ФУРНИТУРА



САМОРЕЗ 3X9 (А)



М4 БОЛТ



ДЕРЖАТЕЛЬ ШТАНГИ



ДОПОЛНИТЕЛЬНЫЙ
ДЕРЖАТЕЛЬ

Закрепите держатели штанги в полке при помощи болтов М4 Рис. 13.
Установите штангу и закрепите её фиксирующими саморезами (А) 3х9 Рис. 14.
Для штанги длиной более 1000мм применяется дополнительный держатель штанги.

УСТАНОВКА АЛЮМИНИЕВОЙ ПОЛКИ СО СТЕКЛОМ

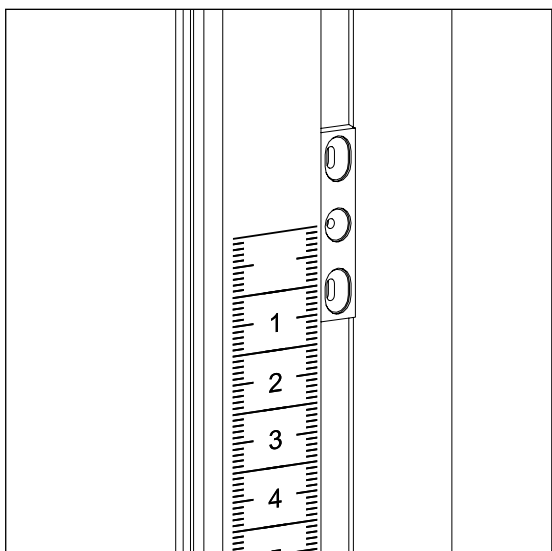


РИС. 15

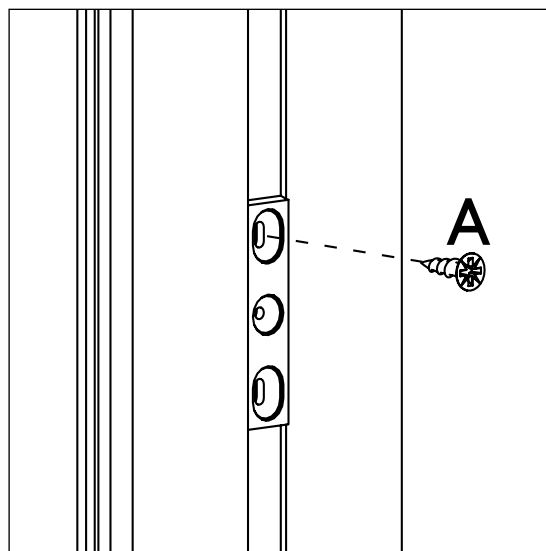


РИС. 16

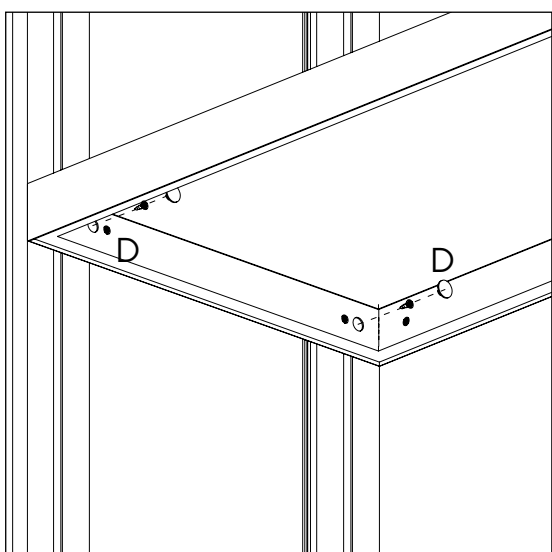


РИС. 17

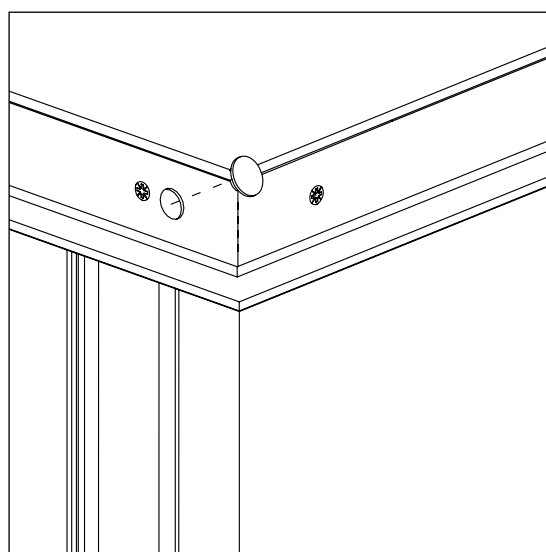


РИС. 18

ИСПОЛЬЗУЕМАЯ ФУРНИТУРА



САМОРЕЗ 3X9 (A)



САМОРЕЗ 3X19 (D)



ЗАГЛУШКА



МОНТАЖНАЯ ПЛАНКА
SPC-03

Установите монтажные планки SPC-03 Рис.15 в левом и правом основном профиле SPC-08 на необходимой высоте и закрепите их саморезами (A) 3x9 в верхнее отверстие Рис. 16.
Закрепите полку через монтажные планки SPC-03 при помощи саморезов (D) 3x19 в основные профили SPC-08 Рис.17. Установите декоративную заглушку Рис.18.

МОНТАЖ ШТАНГИ К АЛЮМИНИЕВОЙ ПОЛКЕ СО СТЕКЛОМ

MGS
MEBEL

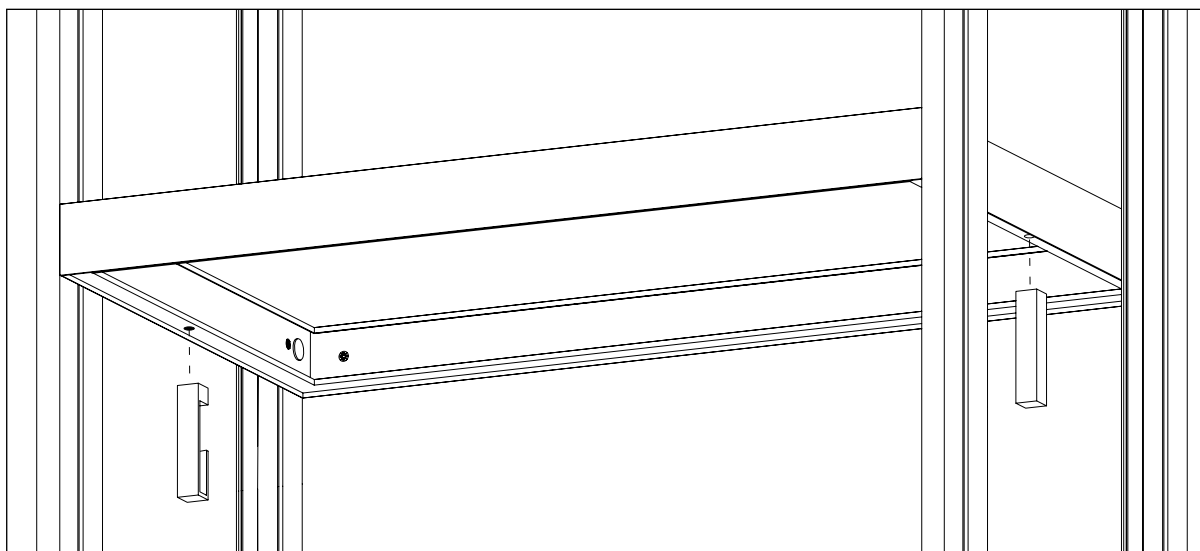


РИС. 19

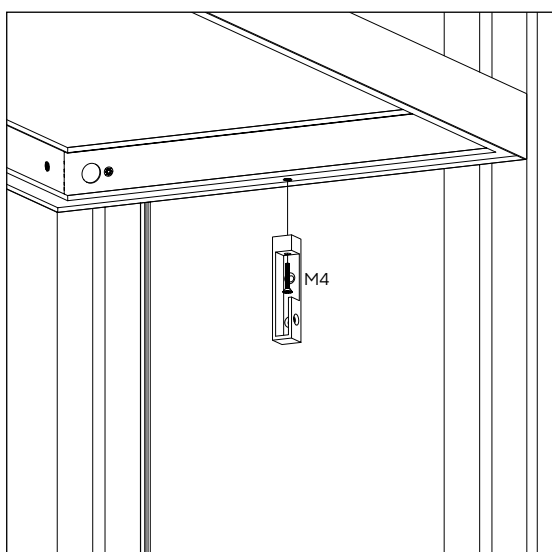


РИС. 20

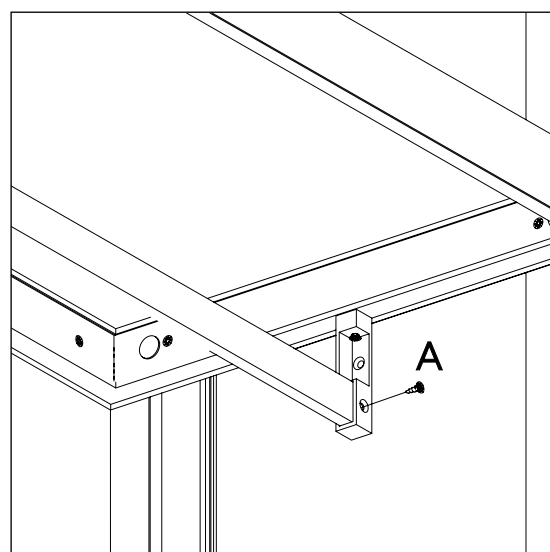


РИС. 21

ИСПОЛЬЗУЕМАЯ ФУРНИТУРА



САМОРЕЗ 3X9 (A)



М4 БОЛТ



ДЕРЖАТЕЛЬ ШТАНГИ

Закрепите держатели штанги в алюминиевую рамку полки при помощи болтов М4 Рис. 19. Установите штангу и закрепите её фиксирующими саморезами (А) 3x9 Рис. 21.

УСТАНОВКА НАКЛОННОЙ ПОЛКИ ЛДСП

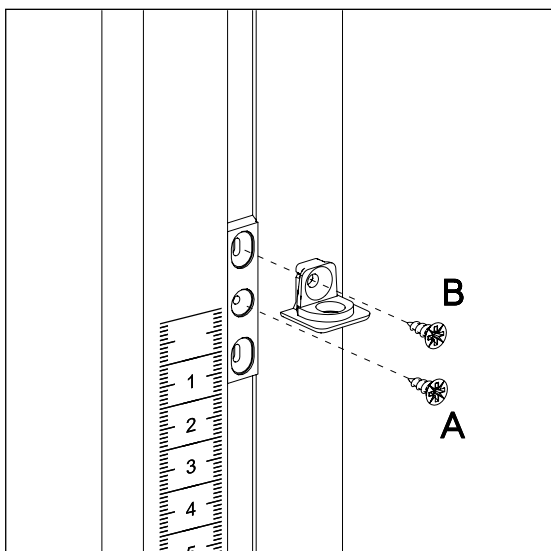


РИС. 22

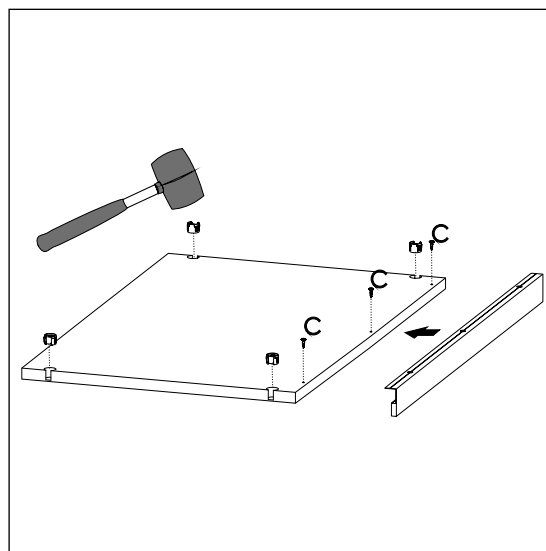


РИС. 23

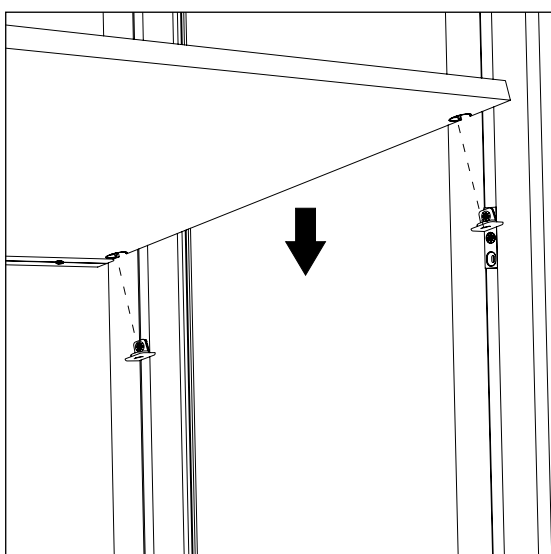


РИС. 24

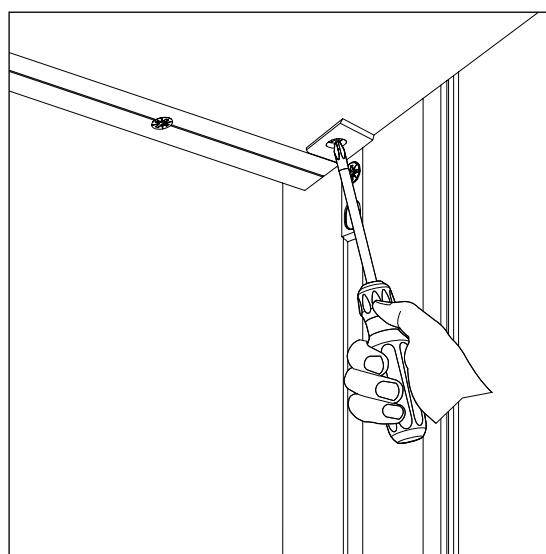


РИС. 25

ИСПОЛЬЗУЕМАЯ ФУРНИТУРА



САМОРЕЗ 3x9 (A)



САМОРЕЗ 3x13 (B)



САМОРЕЗ 3x16 (C)



ПОЛКОДЕРЖАТЕЛЬ
PK2



МОНТАЖНАЯ ПЛАНКА
SPC-03

Установите монтажные планки SPC-03 в левом и правом основном профиле SPC-08 на необходимой высоте и закрепите их саморезами (A) 3x9 в центральное отверстие Рис. 22. Закрепите полкодержатели PK2 в основных профилях SPC-08 через монтажные планки SPC-03 при помощи саморезов (B) 3x13 Рис.22. В полке произведите монтаж ответных частей полкодержателей PK2 и алюминиевого упора Рис. 23. Установите полку на полкодержатели PK2 Рис. 24 и зафиксируйте её при помощи крестообразной отвертки Рис. 25.

УСТАНОВКА ФАСАДА MYSTERY

MGS
MEBEL

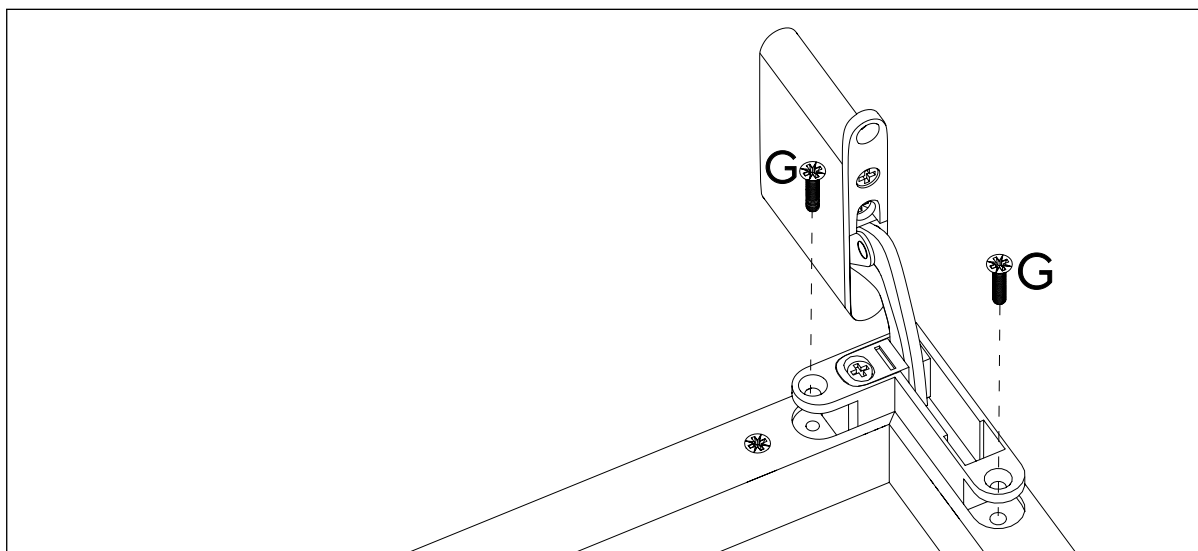


РИС. 26

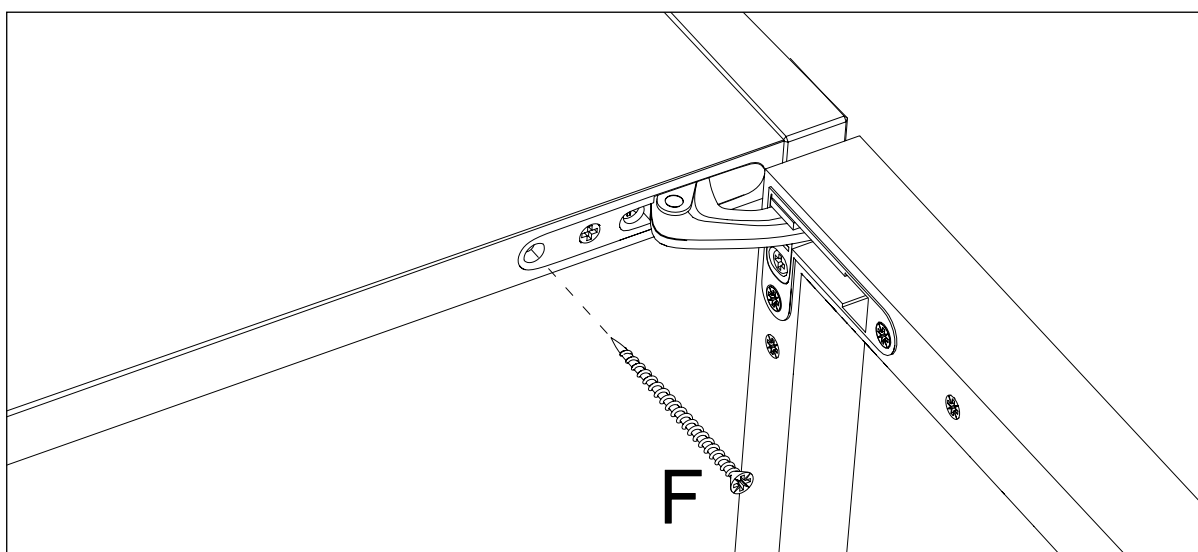
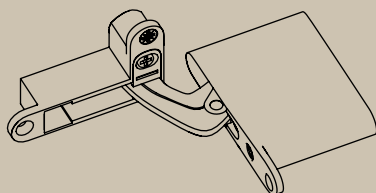


РИС. 27

ИСПОЛЬЗУЕМАЯ ФУРНИТУРА



ПЕТЛЯ MYSTERY



САМОРЕЗ 4X10 (G)



САМОРЕЗ 3X60 (F)

Установите петли MYSTERY в рамочный фасад Рис. 26 и закрепите их при помощи винтов (G) 4x10. Произведите монтаж фасада в посадочное место в корпусе изделия, зафиксируйте его саморезом (F) 3x60 Рис. 27



О ЧЕМ РАССКАЖЕТ ВАШ ГАРДЕРОБ

Совершенно неважно, какого стиля в одежде придерживаетесь вы. Важно то впечатление, которое вы производите на окружающих. А для верного и благоприятного впечатления необходимо тщательно продумывать свой образ. Делать это куда приятнее в красивой и удобной гардеробной, нежели перебирать в тесных шкафах куча одежды в поисках подходящей вещи. Закрыты отсеки для сезонной одежды, открытые – для повседневной, выдвигаемые штанги для одежды на плечиках, полки для коробок, ящики для белья и аксессуаров – всё продумано до мелочей. Вам останется лишь наслаждаться процессом.





РАСШИРЯЙ ГОРИЗОНТЫ

SPACE DALI

Современный динамичный мир подсказывает лучшие решения, в том числе и для планирования дома. Два важнейших – оптимизация пространства и максимальный комфорт. Как раз их идеально в себе сочетает гардеробная с раздвижными дверьми. Она вписывается даже в небольшие помещения и будто растворяется в них. Кажется, остается только выбрать дизайн и наполнение, и «комната мечты», как некоторые называют гардеробные, уже становится частью вашего дома.





НЕВИДИМЫЕ ДЕТАЛИ ДЛЯ
ВИДИМОГО КОМФОРТА





Одно из самых популярных и компактных решений – линейное (т.е. по одной стороне) размещение гардеробной. Оно позволяет экономить площадь комнаты, но и при этом и не отказывать себе, кажется, в одном из самых востребованных помещений в доме на сегодня. Если вы получаете эстетическое наслаждение от созерцания полок с ровно сложенной одеждой, от шляпных коробок, выставленных на одинаковом расстоянии, если готовы потратить время на идеальный порядок в гардеробной, рассмотрите открытый вариант или прозрачные дверки. Если же вы отдаете предпочтение удобству, и можете допустить легкий беспорядок – выберите закрытый тип гардеробной.



ШКАФ VS ГАРДЕРОБНАЯ

Несмотря на то, что шкаф – очевидное и понятное многим решение для хранения вещей, гардеробные сегодня завоевывают все большую популярность. И если вчера представление о такой комнате казались далекой мечтой, то сегодня это – реальная возможность сделать свою жизнь еще более комфортной, красивой и приятной. Да, именно приятной. Потому что внутри своего «маленького царства» вы можете обустроить всё по своему вкусу и представлению.

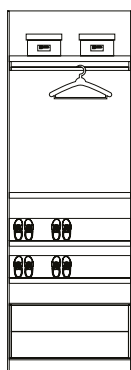
Десятки платьев и рубашек аккуратно развешены по периметру, а одну стену полностью занимают многочисленные полки для обуви... интересно, а как выглядит ваша гардеробная?



ВАРИАНТЫ НАПОЛНЕНИЯ ГАРДЕРОБНОЙ СИСТЕМЫ SPACE

Как только последняя полочка из
вашего воображения воплотится
в реальное воплощение вашей
реальной гардеробной, вы
почувствуете настоящее счастье!

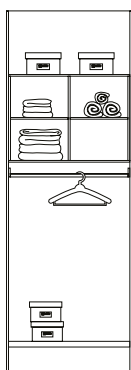
MGS
MEBEL



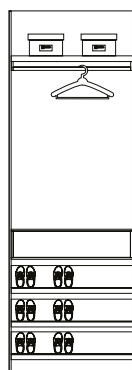
SP01



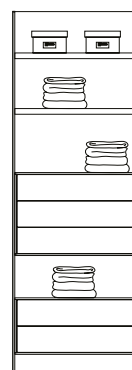
SP02



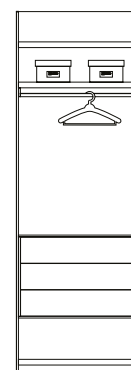
SP03



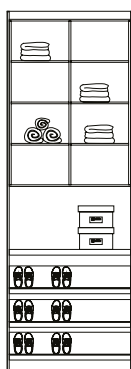
SP04



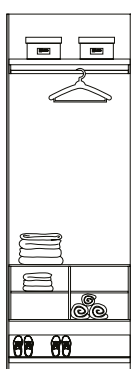
SP05



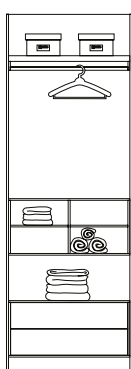
SP06



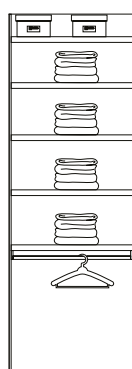
SP07



SP08



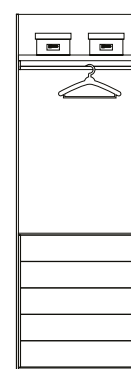
SP09



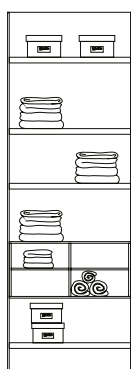
SP10



SP11



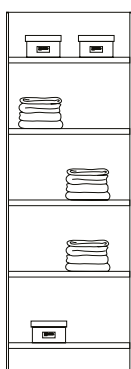
SP12



SP13



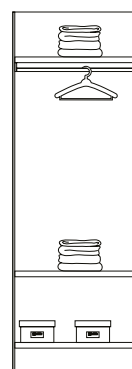
SP14



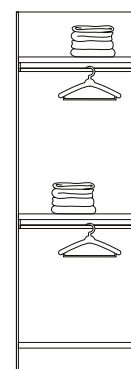
SP15



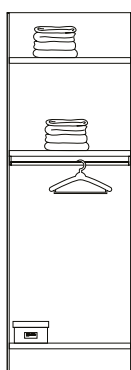
SP16



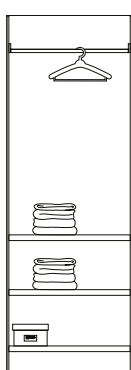
SP17



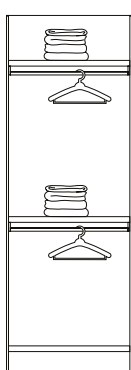
SP18



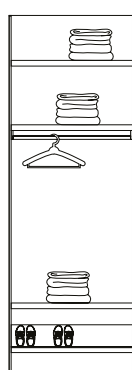
SP19



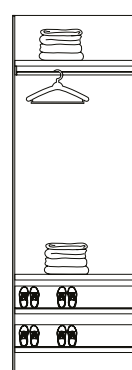
SP20



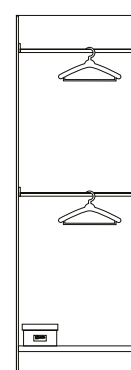
SP21



SP22



SP23



SP24

МОНТАЖ ОСНОВНОГО ПРОФИЛЯ SPC-08

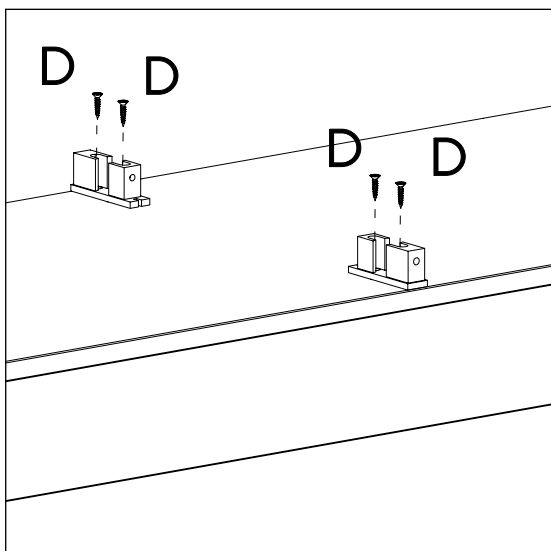


РИС. 1

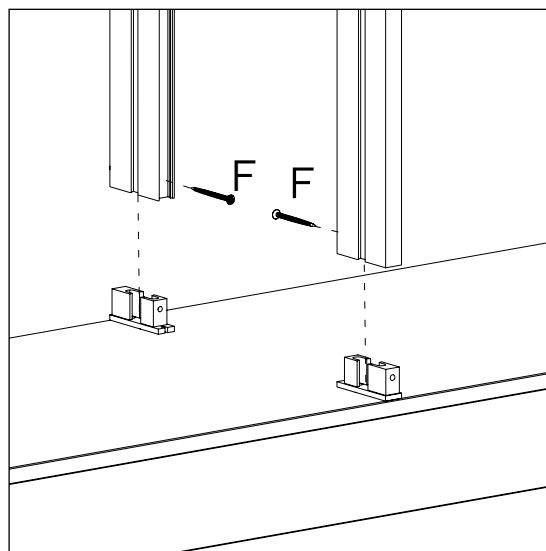


РИС. 2

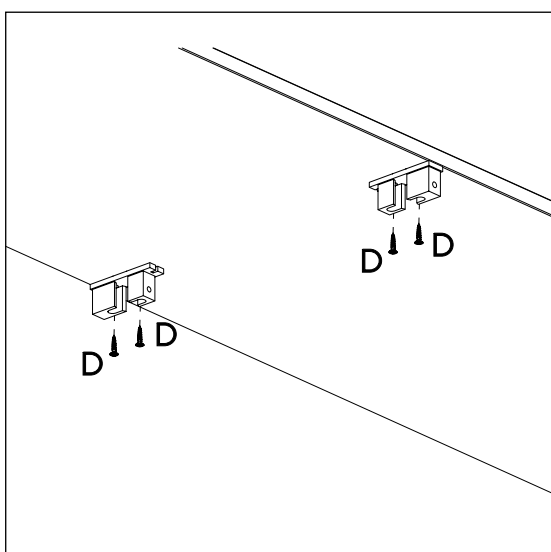


РИС. 3

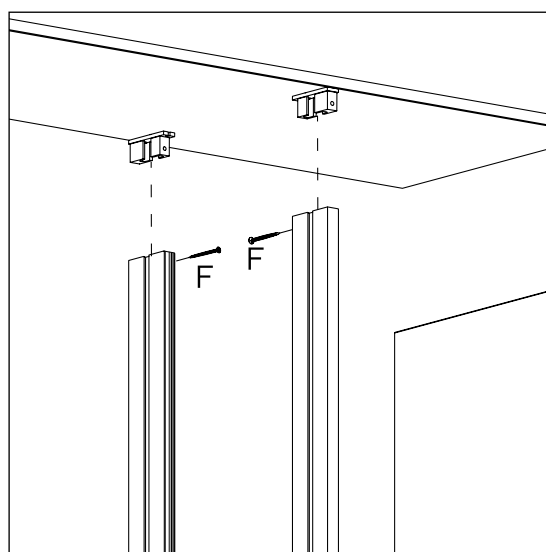
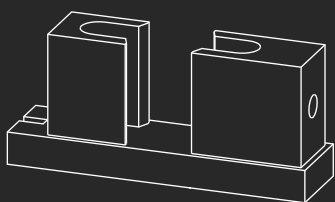


РИС. 4

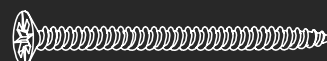
ИСПОЛЬЗУЕМАЯ ФУРНИТУРА



ТОРЦЕВОЙ
СОЕДИНИТЕЛЬ SPC-02



САМОРЕЗ 3X19 (D)



САМОРЕЗ 3X60 (F)

Закрепите торцевой соединитель SPC-02 на дно и крышу изделия при помощи саморезов (D) 3x19 РИС. 1.
Затем установите основные профили SPC-08 в торцевые соединители SPC-02 и зафиксируйте их саморезами (F) 3x60 РИС. 2.

УСТАНОВКА СЕКЦИИ С ЯЩИКАМИ

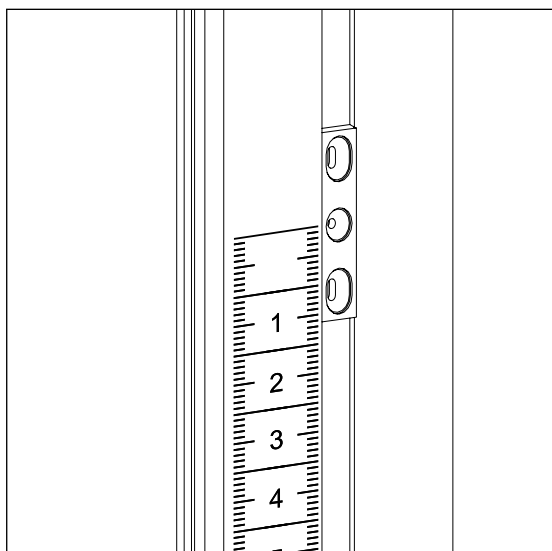


РИС. 5

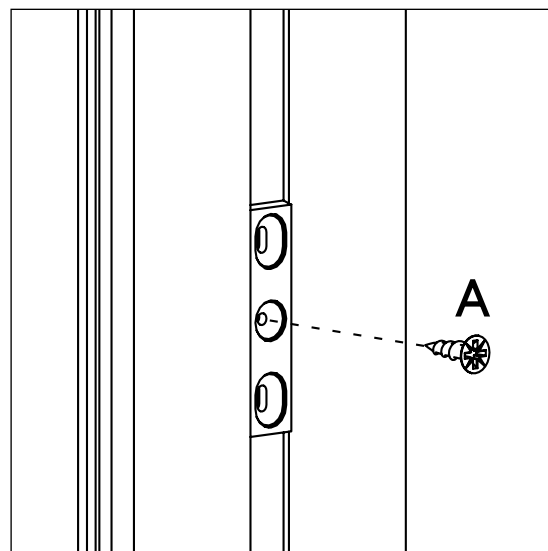


РИС. 6

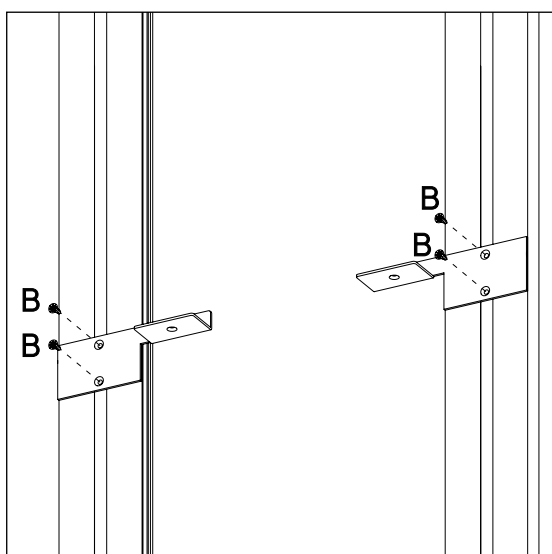


РИС. 7

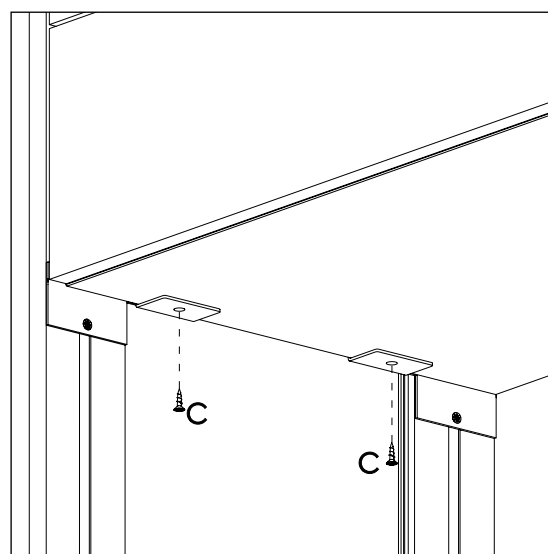


РИС. 8

ИСПОЛЬЗУЕМАЯ ФУРНИТУРА



САМОРЕЗ 3X9 (A)



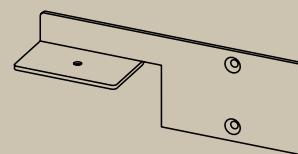
САМОРЕЗ 3X13 (B)



САМОРЕЗ 3X16 (C)



МОНТАЖНАЯ ПЛАНКА
SPC-03



ПОЛКОДЕРЖАТЕЛЬ
SPC-04/05

Установите монтажные планки SPC-03 в левом и правом основном профиле SPC-08 Рис. 5 на необходимой высоте и закрепите их саморезами (A) 3x9 в центральное отверстие Рис. 6.

Закрепите полкодержатели SPC-04/SPC-05 через монтажные планки SPC-03 при помощи саморезов (B) 3x13 в основные профили SPC-08 Рис. 7. Установите секцию на полкодержатели SPC-04/SPC-05 и закрепите её при помощи саморезов (C) 3x16 Рис. 8.

УСТАНОВКА ПОЛКИ ЛДСП

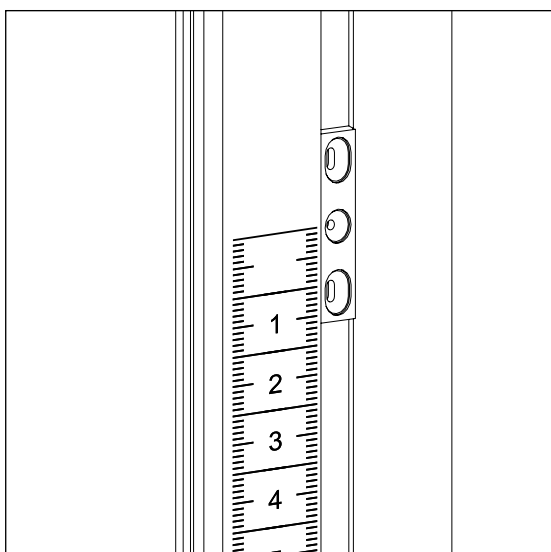


РИС. 9

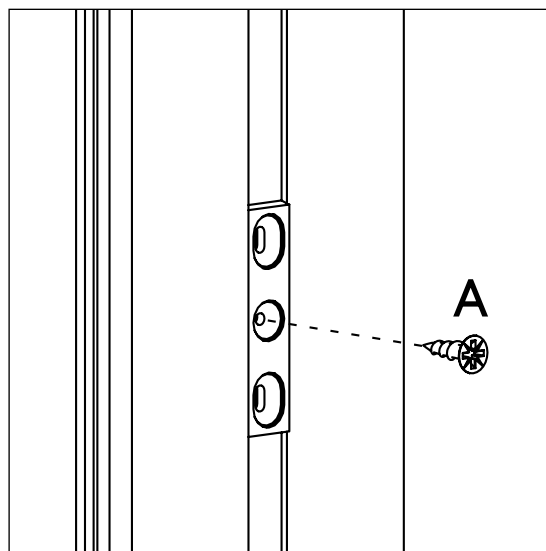


РИС. 10

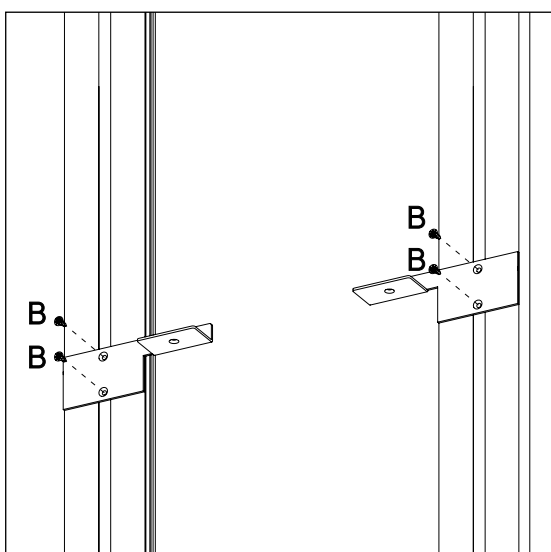


РИС. 11

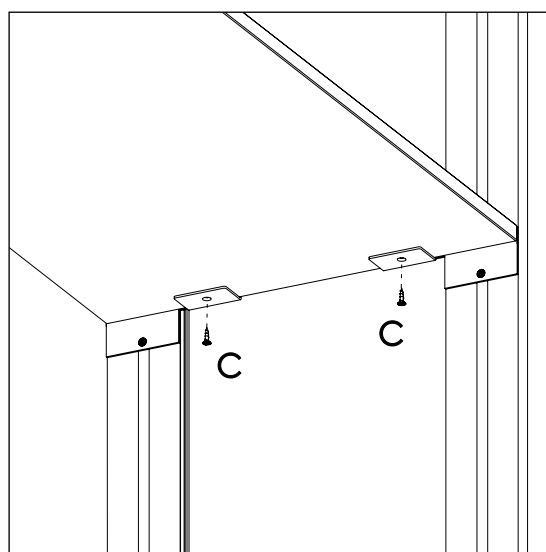


РИС. 12

ИСПОЛЬЗУЕМАЯ ФУРНИТУРА



САМОРЕЗ 3x9 (A)



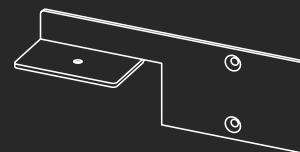
САМОРЕЗ 3x13 (B)



САМОРЕЗ 3x16 (C)



МОНТАЖНАЯ ПЛАНКА
SPC-03



ПОЛКОДЕРЖАТЕЛЬ
SPC-04/05

Установите монтажные планки SPC-03 Рис. 9 в левом и правом основном профиле SPC-08 на необходимой высоте и закрепите их саморезами (A) 3x9 в центральное отверстие Рис. 10. Закрепите полкодержатели SPC-04/SPC-05 через монтажные планки SPC-03 при помощи саморезов (B) 3x13 в основные профили SPC-08 Рис.11 Установите полку на полкодержатели SPC-04/SPC-05 и закрепите её при помощи саморезов (C) 3x16 Рис. 12

УСТАНОВКА ШТАНГИ ПОД ПОЛКУ ЛДСП

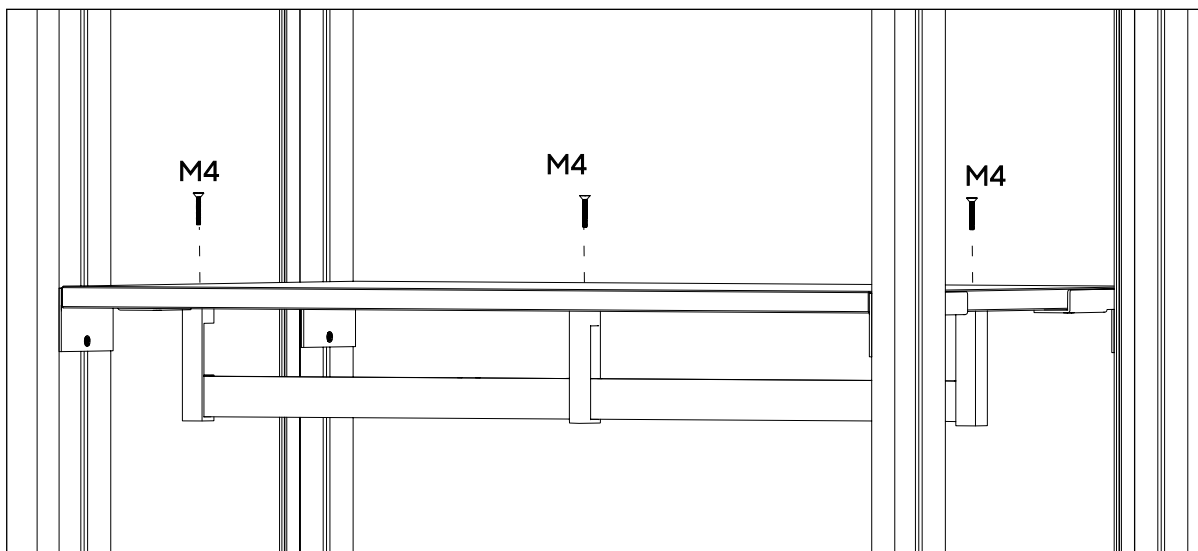


РИС. 13

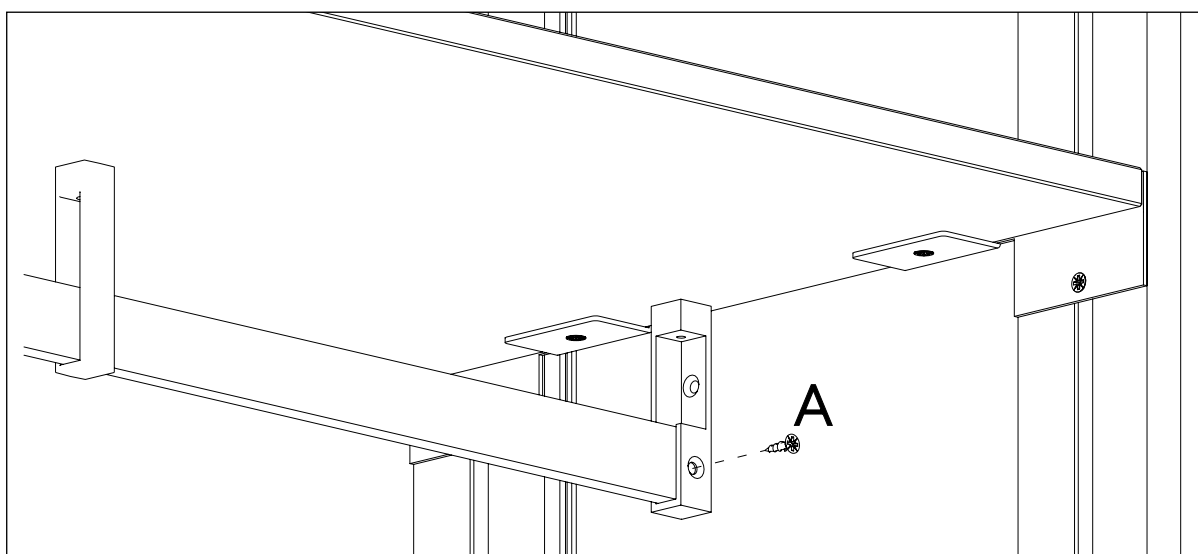


РИС. 14

ИСПОЛЬЗУЕМАЯ ФУРНИТУРА



САМОРЕЗ 3X9 (А)



М4 БОЛТ



ДЕРЖАТЕЛЬ ШТАНГИ



ДОПОЛНИТЕЛЬНЫЙ
ДЕРЖАТЕЛЬ

Закрепите держатели штанги в полке при помощи болтов М4 Рис. 13.
Установите штангу и закрепите её фиксирующими саморезами (А) 3х9 Рис. 14.
Для штанги длиной более 1000мм применяется дополнительный держатель штанги.

УСТАНОВКА АЛЮМИНИЕВОЙ ПОЛКИ СО СТЕКЛОМ

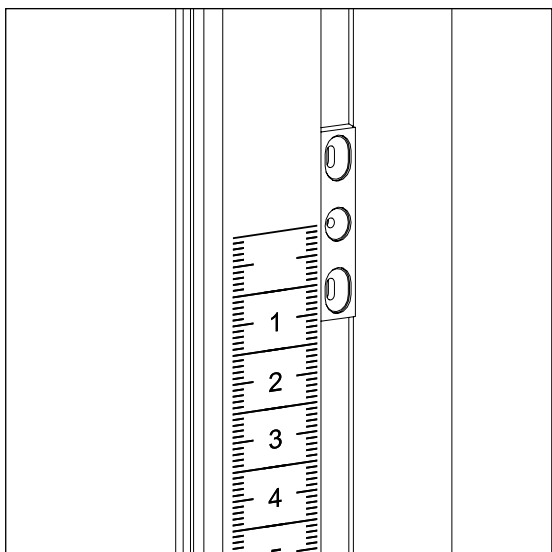


РИС. 15

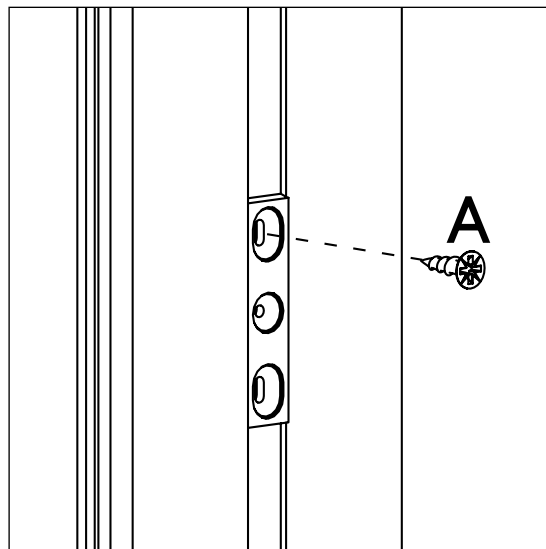


РИС. 16

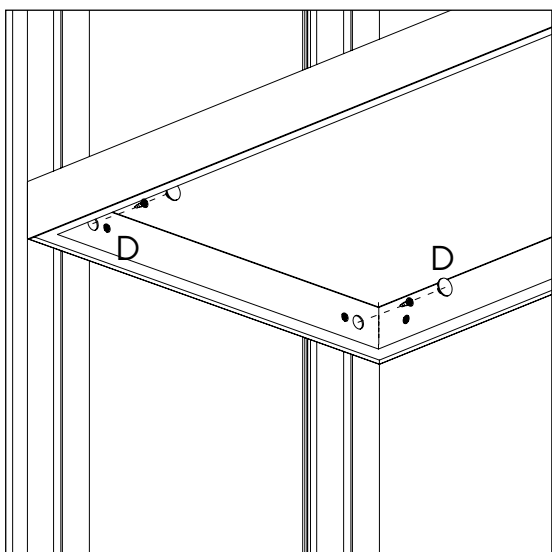


РИС. 17

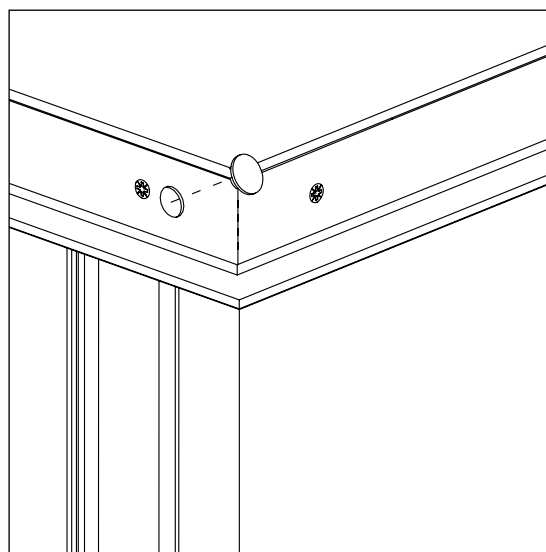


РИС. 18

ИСПОЛЬЗУЕМАЯ ФУРНИТУРА



САМОРЕЗ 3X9 (A)



САМОРЕЗ 3X19 (D)



ЗАГЛУШКА



МОНТАЖНАЯ ПЛАНКА
SPC-03

Установите монтажные планки SPC-03 Рис.15 в левом и правом основном профиле SPC-08 на необходимой высоте и закрепите их саморезами (A) 3x9 в верхнее отверстие Рис. 16.
Закрепите полку через монтажные планки SPC-03 при помощи саморезов (D) 3x19 в основные профили SPC-08 Рис.17. Установите декоративную заглушку Рис.18.

МОНТАЖ ШТАНГИ К АЛЮМИНИЕВОЙ ПОЛКЕ СО СТЕКЛОМ

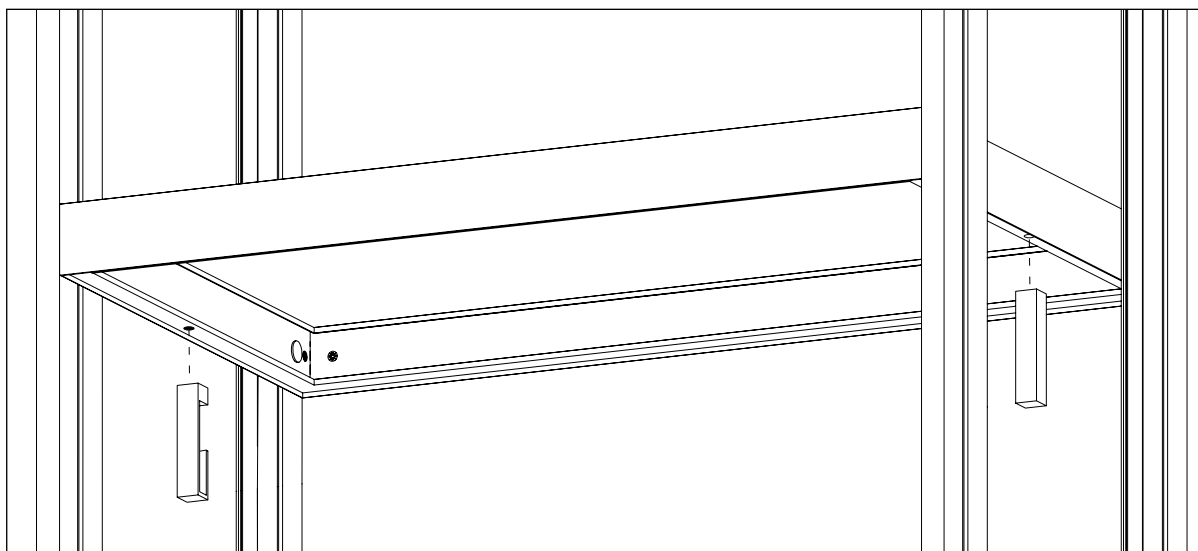


РИС. 19

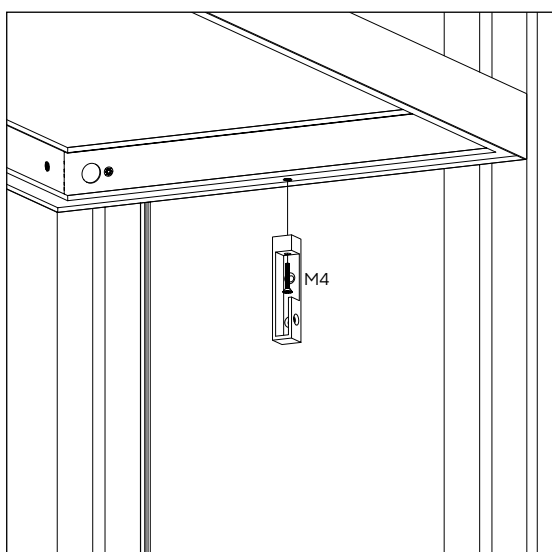


РИС. 20

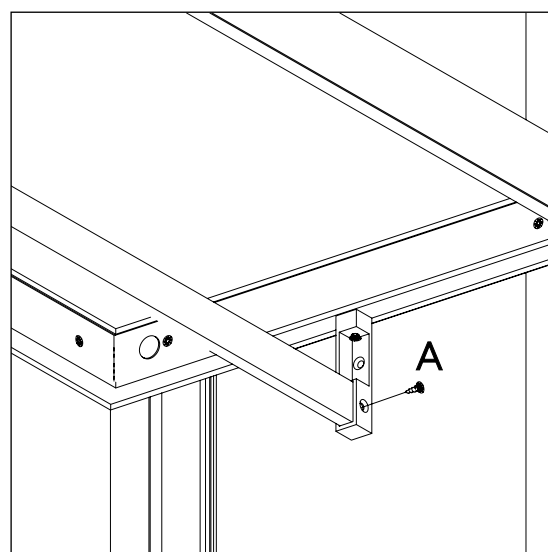


РИС. 21

ИСПОЛЬЗУЕМАЯ ФУРНИТУРА



САМОРЕЗ 3X9 (А)



М4 БОЛТ



ДЕРЖАТЕЛЬ ШТАНГИ

Закрепите держатели штанги в алюминиевую рамку полки при помощи болтов М4 Рис. 19. Установите штангу и закрепите её фиксирующими саморезами (А) 3x9 Рис. 21.

УСТАНОВКА НАКЛОННОЙ ПОЛКИ ЛДСП

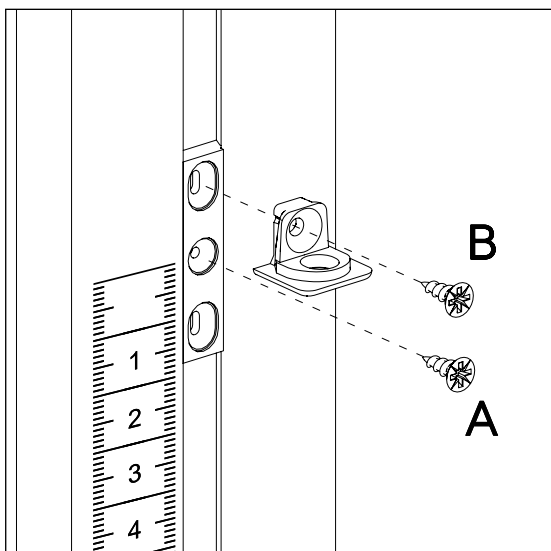


РИС. 22

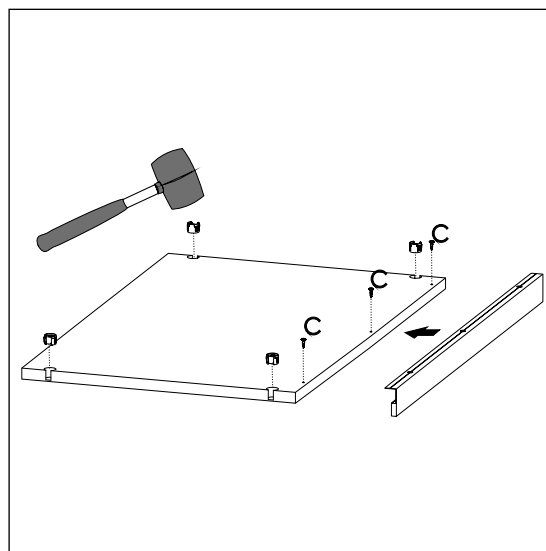


РИС. 23

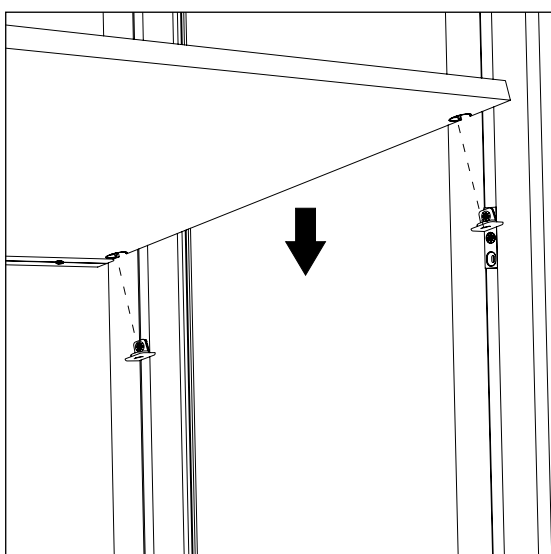


РИС. 24

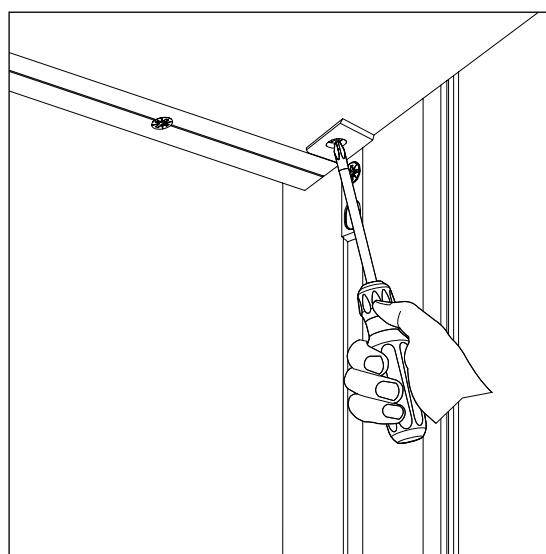


РИС. 25

ИСПОЛЬЗУЕМАЯ ФУРНИТУРА



САМОРЕЗ 3X9 (А)



САМОРЕЗ 3X13 (В)



САМОРЕЗ 3X16 (С)



ПОЛКОДЕРЖАТЕЛЬ
PK2



МОНТАЖНАЯ ПЛАНКА
SPC-03

Установите монтажные планки SPC-03 в левом и правом основном профиле SPC-08 на необходимой высоте и закрепите их саморезами (А) 3x9 в центральное отверстие Рис. 22. Закрепите полкодержатели PK2 в основных профилях SPC-08 через монтажные планки SPC-03 при помощи саморезов (В) 3x13 Рис.22. В полке произведите монтаж ответных частей полкодержателей PK2 и алюминиевого упора Рис. 23. Установите полку на полкодержатели PK2 Рис. 24 и зафиксируйте её при помощи крестообразной отвертки Рис. 25.

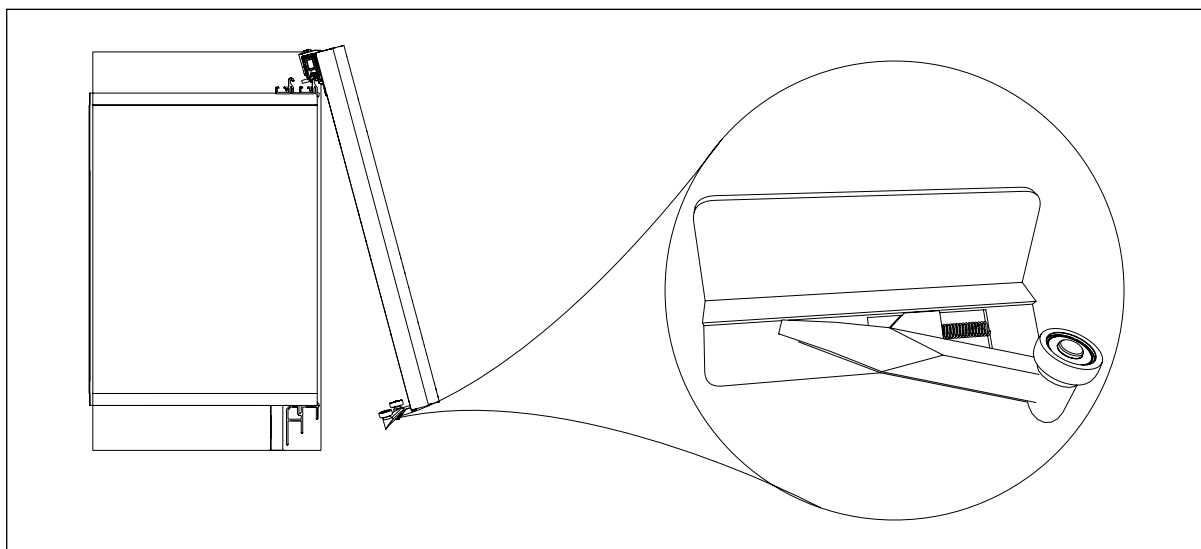


РИС. 26

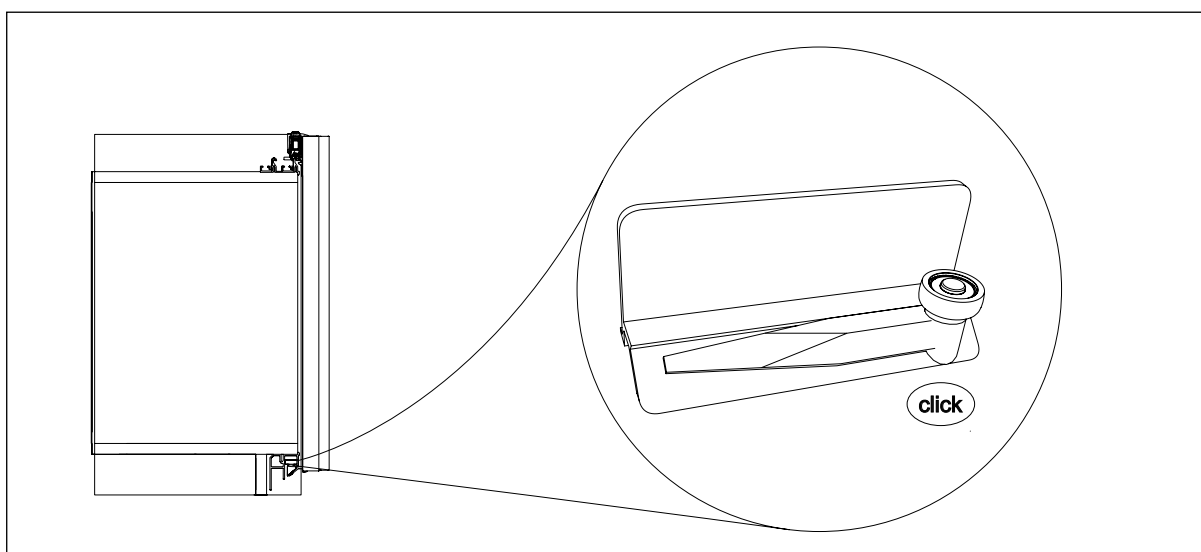


РИС. 27

Установите створку Dali на верхнюю направляющую Рис. 26. Переключите нижний ролик в положение «открыто» Рис. 26. Установите нижний ролик в нижнюю направляющую и надавите до щелчка Рис. 27.



ГАРДЕРОБНАЯ КАК ФОРМА САМОВЫРАЖЕНИЯ

Вы всегда хотели развесить одежду по цвету и аккуратно разложить все аксессуары – цепочки, очки, головные уборы и прочее. Вы всегда хотели с комфортом примерять образы, подбирая идеальный под настроение. Вы всегда хотели иметь свое место, в котором будет всё – от полки до крючка – для вас. Вы – обладатель той самой заветной гардеробной. Согласитесь, звучит приятно!





ПРЯМОУГОЛЬНАЯ
ГЕОМЕТРИЯ
СИСТЕМЫ
SMARTCUBE
ПОМОЖЕТ
ФУНКЦИОНАЛЬНО
ОРГАНИЗОВАТЬ
ПРОСТРАНСТВО
ЖИЛОЙ ЗОНЫ.

КАРКАСНАЯ СИСТЕМА SMARTCUBE

Строгая симметрия элементов интерьера делает любое пространство объемным и многофункциональным. Не случайно именно навесные консоли уже много лет так популярны в домах Европы.





ЭРГОНОМИЧНОСТЬ СИСТЕМЫ
ПОЗВОЛЯЕТ САМОСТОЯТЕЛЬНО
ПРОДУМАТЬ ДИЗАЙН СТЕЛЛАЖЕЙ
И КОНСОЛЕЙ, РАЗНООБРАЗИТЬ
И ДОБАВИТЬ ЖЕЛАЕМЫЙ ЦВЕТ И
МАТЕРИАЛ В НУЖНУЮ ЗОНУ.

SMARTCUBE КАРКАСНАЯ СИСТЕМА



SOFT TOUCH «Черный»
TSS «Pembroke S128»

Кухонный гарнитур:

Корпус: TSS «Pembroke S128»
Фасад: Alvic luxe «Metallo 02»
Столешница: 38мм Агра «0700 Fin Lucida»
Профиль для фасадов: НН01, НН02,
НН03 SOFT TOUCH «Черный»

Открытая зона хранения добавляет пространству динамики и яркости: визуальное сочетание металла и дерева подчеркивает неоспоримый вкус дизайнера. И самое главное: каждый сантиметр комнаты работает на максимум красоты и функциональности.

MGS
M E B E L



SMARTCUBE



SOFT TOUCH «Черный»
TSS «Sherwood S072», Alvic «Negro zenit»
Ручка: HDL10 «Браш хром»



Графически точная система SMARTCUBE воплощает самые смелые идеи по организации пространства: найдется место для книг, альбомов с фото, сувениров. Любые элементы, по желанию, можно скрыть стильным фасадом.

SMARTCUBE



SOFT TOUCH «Белый»
Alvic luxe «Blanco»,
Alvic luxe «Negro»
Ручка: HDL03 цвет R30

Четкие линии глянцевого модуля
визуально добавляют в прихожую нотки
морозной свежести и идеального порядка.
Вместительная зона для хранения обуви
образует удобную банкетку для обувания и
расположения аксессуаров.

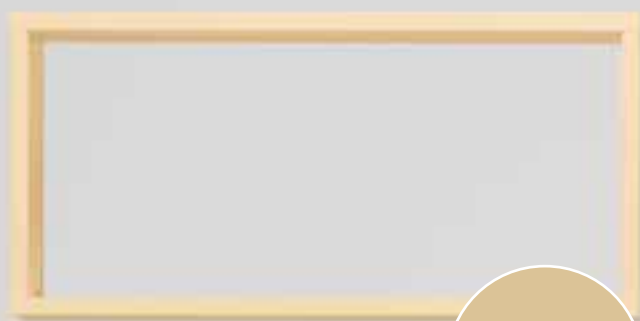
MGS
M E B E L



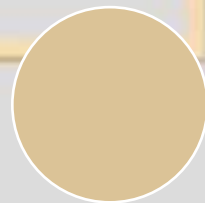
SMARTCUBE



ЧЕРНЫЙ



КАШЕМИР



ТЕРРАКОТОВЫЙ



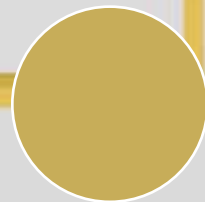
ХОЛОДНЫЙ
СЕРЫЙ



ТЕМНО-
СИНИЙ

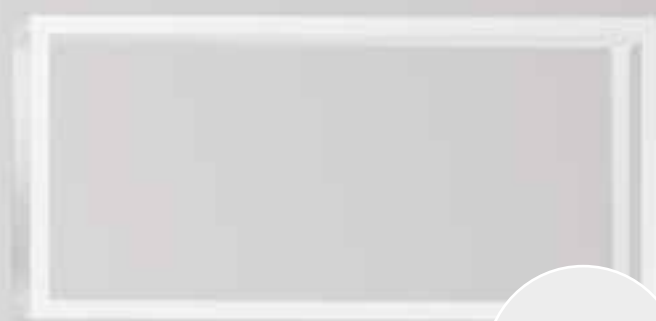
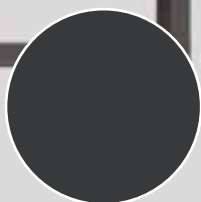


ЗОЛОТО
ГЛЯНЕЦ





АНТРАЦИТ



БЕЛЫЙ



ТЕПЛЫЙ
СЕРЫЙ



СВЕТЛО -
СИНИЙ



ЯРКО -
КРАСНЫЙ



ЗОЛОТО



MGS
MEBEL

ГРУППА КОМПАНИЙ MGS MEBEL
442533, Россия, Пензенская обл.,
г. Кузнецк, ул. Правды, 86
monitor@mgsmebel.ru
Телефон: +7 8412 23 33 86

HALL IWAY
МАСТЕР ШКАФА-КУПЕ

FOOD ZH
МЕБЕЛЬ ДЛЯ КУХНИ

SON ATTI
МЕБЕЛЬ ДЛЯ СПАЛЬНИ

HOST INN
МЕБЕЛЬ ДЛЯ ГОСТИНОЙ



8 800 100-16-58
бесплатная горячая линия

*Design
by Russia*

MGSMEBEL.RU